



КОДЕКС УСТАЛЕНОЇ ПРАКТИКИ УКРАЇНИ

КОДЕКС 2:2021

ГАЗОРОЗПОДІЛЬЧІ СИСТЕМИ

**Рекомендації щодо проектування, будівництва,
контролювання за будівництвом, введення
та виведення з експлуатації
газорозподільчих систем**

Видання офіційне

Київ
ДП «УкрНДНЦ»
2022

ПЕРЕДМОВА

- 1 РОЗРОБЛЕНО: Технічний комітет стандартизації «Інженерні мережі та споруди» (ТК 306), ТОВ «УкрНДІнжпроект-ЄН»
- 2 ПРИЙНЯТО ТА НАДАНО ЧИННОСТІ: наказ Державного підприємства «Український науково-дослідний і навчальний центр проблем стандартизації, сертифікації та якості» (ДП «УкрНДНЦ») від 18 листопада 2021 р. № 445 з 2022–09–01
- 3 Цей кодекс розроблено згідно з правилами, установленими в національній стандартизації України
- 4 УВЕДЕНО ВПЕРШЕ

**Право власності на цей національний стандарт належить державі.
Заборонено повністю чи частково видавати, відтворювати
здля розповсюдження і розповсюджувати як офіційне видання
цей національний стандарт або його частини на будь-яких носіях інформації
без дозволу ДП «УкрНДНЦ» чи уповноваженої ним особи**

ДП «УкрНДНЦ», 2022

ЗМІСТ

	С.
1 Сфера застосування	1
2 Нормативні посилання	1
3 Терміни та визначення понять	4
4 Позначки та скорочення	5
5 Загальні вимоги до мереж газорозподілення, сервісних мереж та мереж газоспоживання	5
6 Зовнішні газопроводи	7
6.1 Підземні газопроводи.....	7
6.2 Надземні і наземні газопроводи.....	10
6.3 Перетинання газопроводами залізничних і трамвайних колій, автомобільних доріг.....	12
6.4 Перетинання газопроводами водяних перешкод та ярів	13
6.5 Додаткові вимоги до газопроводів у особливих умовах.....	15
7 Пункти редукування та обліку газу	16
7.1 Загальні вимоги.....	16
7.2 Системи редукування тиску газу.....	20
7.3 Системи захисту від підвищеного тиску	20
7.4 Устаткування	22
8 Матеріали та технічні вироби.....	24
8.1 Загальні вимоги.....	24
8.2 Сталеві труби, класифіковані за якісними показниками відповідно до стандартів ДСТУ EN.....	24
8.3 Сталеві труби, що за класифікацією якісних показників відрізняються від стандартів ДСТУ EN.....	25
8.4 З'єднувальні деталі сталевих труб	26
8.5 Вимоги до труб з міді та з'єднувальних деталей.....	28
8.6 Вимоги до поліетиленових труб та з'єднувальних деталей.....	28
8.7 Запірна арматура.....	28
8.8 Автоматизовані системи контролювання та керування технологічними процесами	31
9 Будівництво	34
9.1 Загальні положення	34
9.2 Земляні роботи.....	35
9.3 Збирання та зварювання газопроводів зі сталевих труб	36
9.4 Збирання та зварювання газопроводів із поліетиленових труб	39
9.5 З'єднання труб з міді.....	39
9.6 Споруди на газопроводах	39
9.7 Захисні покриття.....	40
9.8 Електрохімічний захист	40
9.9 Оновлення	41

10 Контроль за будівництвом та прийняття виконаних робіт	41
10.1 Загальні положення	41
10.2 Зовнішній огляд та вимірювання	43
10.3 Контролювання методом механічного випробовування	43
10.4 Контролювання фізичними методами	44
10.5 Випробовування газопроводів.....	46
11 Введення в експлуатацію, експлуатація та виведення з експлуатації	52
11.1 Загальні вимоги	52
11.2 Введення в експлуатацію.....	52
11.3 Експлуатація	53
11.4 Виведення з експлуатації	54
Додаток А (обов'язковий) Мінімальні відстані від підземних (наземних з обвалуванням) газопроводів до будівель та споруд	55
Додаток Б (обов'язковий) Мінімальні відстані від надземних газопроводів до будівель, споруд та інженерних мереж	57
Додаток В (довідковий) Розміщення ШРП з КБРТ з вхідним тиском до 0,3 МПа включно.....	59
Додаток Г (довідковий) Розрахунок товщини стінок сталевих трубопроводів, класифікованих за якісними показниками відповідно до стандартів ДСТУ EN.....	60
Додаток Д (довідковий) Рекомендовані марки сталі та типи сталевих труб, що за класифікацією якісних показників відрізняються від стандартів ДСТУ EN	61
Додаток Е (обов'язковий) Приклад будівельно-технічного паспорта зовнішнього газопроводу: підземного, надземного, наземного	64
Додаток Ж (обов'язковий) Приклад будівельно-технічного паспорта внутрішньобудинкового (внутрішньоцехового) газового устаткування	69
Додаток И (обов'язковий) Приклад будівельно-технічного паспорта ПРГ	71
Додаток К (обов'язковий) Приклад протоколу перевіряння параметрів контактного зварювання (паяння) сталевих газопроводів.....	73
Додаток Л (обов'язковий) Приклад акта приймання електрозахисної установки в експлуатацію	74
Додаток М (довідковий) Перелік основних показників газорозподільчої системи (п.6 Акта готовності об'єкта до експлуатації)	76
Додаток Н (обов'язковий) Приклад акта приймання газоустаткування для проведення пусконаладжувальних робіт	77
Додаток П (обов'язковий) Приклад протоколу механічних випробовувань зварних з'єднань сталевого/поліетиленового газопроводу та терморезисторного з'єднання	79
Додаток Р (обов'язковий) Приклад протоколу перевіряння зварних стиків сталевого газопроводу радіографічним методом	81
Додаток С (обов'язковий) Приклад протоколу перевіряння зварних стиків сталевого газопроводу ультразвуковим методом	82
Додаток Т (обов'язковий) Приклад акта приймання в експлуатацію закінченої будівництвом газової мережі.....	83
Додаток У (обов'язковий) Приклад акта розмежування експлуатаційної відповідальності газової мережі.....	84
Додаток Ф (обов'язковий) Перелік документів, які додають до акта приймання в експлуатацію	85
Додаток Х (довідковий) Бібліографія.....	87

КОДЕКС УСТАЛЕНОЇ ПРАКТИКИ УКРАЇНИ

ГАЗОРОЗПОДІЛЬЧІ СИСТЕМИ

**Рекомендації щодо проектування, будівництва,
контролювання за будівництвом, введення та виведення
з експлуатації газорозподільчих систем**

GAS DISTRIBUTION SYSTEMS

**Recommendations for design, construction, construction control, commissioning
and decommissioning of gas distribution systems**

Чинний від 2022-09-01

1 СФЕРА ЗАСТОСУВАННЯ

1.1 Цей кодекс встановлює норми і правила проектування, будівництва, капітального ремонту та технічного переоснащення газорозподільчих систем, призначених для забезпечення споживачів природним газом тиском до 1,2 МПа включно.

1.2 Цей кодекс не розповсюджується на технологічні газопроводи, призначені для транспортування природного газу в межах підприємств з подальшим його використанням як технологічної сировини.

1.3 Рекомендації цього кодексу призначені для організацій і установ, юридичних та фізичних осіб, що займаються будівництвом газорозподільчих систем незалежно від форм власності.

2 НОРМАТИВНІ ПОСИЛАННЯ

У цьому кодексі подано посилання на такі нормативні документи:

ДСТУ 2651:2005/ГОСТ 380–2005 Сталь вуглецева звичайної якості. Марки (ГОСТ 380–2005, IDT)
ДСТУ 4817:2007 Діоксид вуглецю газоподібний і скраплений. Технічні умови
ДСТУ 7806:2015 Прокат із легованої конструкційної сталі. Технічні умови
ДСТУ 7809:2015 Прокат сортовий, калібрований зі спеціальним обробленням поверхні з вуглецевої якісної конструкційної сталі. Загальні технічні умови

ДСТУ 8541:2015 Прокат сталевий підвищеної міцності. Технічні умови

ДСТУ 8936:2019 Труби сталеві водогазопровідні. Технічні умови

ДСТУ 8943:2019 Труби сталеві електрозварні. Технічні умови

ДСТУ-Н Б А.3.1-18:2013 Настанова щодо зварювання конструкцій газопроводів зі сталевих труб

ДСТУ Б А.3.2-7:2009 Система стандартів безпеки праці. Роботи фарбувальні. Вимоги безпеки

ДСТУ Б А.3.2-13:2011 Система стандартів безпеки праці. Будівництво. Електробезпеність. Загальні вимоги (ГОСТ 12.1.013–78, MOD)

ДСТУ-Н Б В.1.3-1:2009 Система забезпечення точності геометричних параметрів у будівництві.

Виконання вимірювань, розрахунків та контроль точності геометричних параметрів. Настанова

ДСТУ-Н Б В.2.1-28:2013 Настанова щодо проведення земляних робіт, улаштування основ та спорудження фундаментів

ДСТУ Б В.2.5-29:2006 Інженерне обладнання будинків і споруд. Зовнішні мережі та споруди. Система газопостачання. Газопроводи підземні сталеві. Загальні вимоги до захисту від корозії

ДСТУ-Н Б В.2.5-42:2010 Настанова з проектування, монтажу та експлуатації внутрішніх систем газопостачання з використанням мідних безшовних круглих труб

ДСТУ Б В.2.6-193:2013 Захист металевих конструкцій від корозії. Вимоги до проектування

ДСТУ Б В.2.7-73–98 Труби поліетиленові для подачі горючих газів. Технічні умови

ДСТУ Б В.2.7-177:2009 Перехідники «поліетилен-сталь» для газопроводів з поліетиленових труб.

Технічні умови

ДСТУ Б В.2.7-179:2009 Деталі з'єднувальні для газопроводів з поліетиленових труб. Технічні умови (EN 1555-3:2002, MOD)

ДСТУ EN 331:2005 Крани запірні та пробкові з конічним дном, керовані вручну, для газових пристроїв в будівлях (EN 331:1998, IDT)

ДСТУ EN 334:2015 (EN 334:2005 + A1:2009, IDT) Регулятори тиску газу для вхідного тиску до 100 бар

ДСТУ EN 751-3:2014 Матеріали ущільнювальні для металевих нарізних з'єднань, що контактують із газами 1-го, 2-го і 3-го сімейств та гарячою водою. Вимоги та методи випробування. Частина 3. Стрічки з неспеченого політетрафтороетилену (EN 751-3:1996, IDT; EN 751-3:1996/AC:1997, IDT)

ДСТУ EN 837:2004 (усі частини) Манометри (EN 837-1:1996, IDT; EN 837-2:1997, IDT; EN 837-3:1996, IDT)

ДСТУ EN 1057:2016 (EN 1057:2006 + A1:2010, IDT) Мідь та мідні сплави. Безшовні круглі мідні труби для води та газу в санітарних та опалювальних системах

ДСТУ EN 1092-1:2018 (EN 1092-1:2018, IDT) Фланці та їхні з'єднання. Круглі фланці для труб, клапанів, з'єднувальної арматури та допоміжних деталей з позначеним номінальним тиском PN.

Частина 1. Сталеві фланці

ДСТУ EN 1349:2015 (EN 1349:2009, IDT) Клапани керування виробничими процесами

ДСТУ EN 1515-4:2015 (EN 1515-4:2009, IDT) Фланці та їхні з'єднання. З'єднання болтові. Частина 4. Вибір болтових з'єднань для обладнання, яке стосується Директиви 97/23/ЕС щодо обладнання, що працює під тиском

ДСТУ EN 1708-1:2015 (EN 1708-1:2010, IDT) Зварювання. Зварні з'єднання сталевих елементів. Частина 1. Зварні з'єднання конструкційних елементів, що працюють під тиском

ДСТУ EN 1776:2014 Системи газопостачання. Газовимірювальні станції. Функційні вимоги (EN 1776:1998, IDT)

ДСТУ EN 10025-2:2007 Вироби гарячекатані з конструкційної сталі. Частина 2. Технічні умови постачання нелегованих конструкційних сталей (EN 10025-2:2004, IDT)

ДСТУ EN 10213:2016 (EN 10213:2007 + A1:2016, IDT) Виливки сталеві для роботи під тиском

ДСТУ EN 10216-1:2016 (EN 10216-1:2013, IDT) Труби сталеві безшовні для роботи під тиском. Технічні умови постачання. Частина 1. Труби з нелегованих сталей з нормованими властивостями за кімнатної температури

ДСТУ EN 10217-1:2019 (EN 10217-1:2019, IDT) Труби сталеві зварні для роботи під тиском. Технічні умови постачання. Частина 1. Труби з нелегованих сталей із властивостями за кімнатної температури

ДСТУ EN 10222-2:2018 (EN 10222-2:2017, IDT) Поковки сталеві для роботи під тиском. Частина 2. Феритні та мартенситні сталі з установленими властивостями для експлуатації за підвищених температур

ДСТУ EN 10253-2:2016 (EN 10253-2:2007, IDT) Фітинги для стикового зварювання. Частина 2. Нелеговані та феритні леговані сталі з вимогами особливого контролювання

ДСТУ EN 10255:2016 (EN 10255:2004 + A1:2007, IDT) Труби з нелегованої сталі, придатні для зварювання та нарізання різьби. Технічні умови постачання

ДСТУ EN 12007-1:2020 (EN 12007-1:2012, IDT) Газова інфраструктура. Трубопроводи для максимального робочого тиску до 16 бар включно. Частина 1. Загальні функційні вимоги

ДСТУ EN 12007-3:2020 (EN 12007-3:2015, IDT) Газова інфраструктура. Трубопроводи для максимального робочого тиску до 16 бар включно. Частина 3. Спеціальні функційні вимоги до сталевих трубопроводів

ДСТУ EN 12007-4:2020 (EN 12007-4:2012, IDT) Газова інфраструктура. Трубопроводи для максимального робочого тиску до 16 бар включно. Частина 4. Спеціальні функційні вимоги до оновлення

ДСТУ EN 12186:2017 (EN 12186:2014, IDT) Газова інфраструктура. Станції регулювання тиску газу для транспортування та розподіляння. Функційні вимоги

ДСТУ EN 12266-1:2015 (EN 12266-1:2012, IDT) Арматура трубопровідна промислова. Випробування металевих клапанів. Частина 1. Методи випробування під тиском та критерії приймання. Обов'язкові вимоги

ДСТУ EN 12266-2:2009 Арматура трубопровідна промислова. Випробування. Частина 2. Методи випробування та критерії приймання. Додаткові вимоги (EN 12266-2:2002, IDT)

ДСТУ EN 12279:2021 (EN 12279:2000, IDT; A1:2005, IDT) Системи газопостачання. Установки регулювання тиску на трубопроводах-приєднаннях. Функційні вимоги

ДСТУ EN 12327:2017 (EN 12327:2012, IDT) Газова інфраструктура. Випробовування тиском, уведення та виведення з експлуатації. Функційні вимоги

ДСТУ EN 62305:2012 (усі частини) Захист від блискавки (EN 62305-1:2011, IDT; EN 62305-3:2011, IDT; EN 62305-4:2011, IDT)

ДСТУ EN ISO 2560:2014 Матеріали зварювальні. Електроди покриті для ручного дугового зварювання нелегованих та дрібнозернистих сталей. Класифікація (EN ISO 2560:2009, IDT)

ДСТУ EN ISO 4136:2014 Випробування зварних з'єднань металевих матеріалів руйнівні. Випробування на поперечний розтяг (EN ISO 4136:2012, IDT)

ДСТУ EN ISO 5178:2015 (EN ISO 5178:2011, IDT; ISO 5178:2001, IDT) Випробування руйнівні зварних з'єднань металевих матеріалів. Випробування на повздожне розтягування металу зварного шва в з'єднаннях, виконаних зварюванням плавленням

ДСТУ EN ISO 5579:2014 Неруйнівний контроль. Радіографічний контроль металевих матеріалів із застосуванням плівки та рентген- і гамма-випромінювання. Основні правила (EN ISO 5579:2013, IDT)

ДСТУ EN ISO 13920:2015 (EN ISO 13920:1996, IDT; ISO 13920:1996, IDT) Зварювання. Загальні допуски для зварних конструкцій. Розміри лінійні та кутові. Форма та положення

ДСТУ EN 13134:2016 Паяння твердим припоєм. Випробування процесу (EN 13134:2000, IDT)

ДСТУ EN ISO 14171:2015 (EN ISO 14171:2010, IDT; ISO 14171:2010, IDT) Зварювальні матеріали. Дроти електродні суцільні й порошкові та комбінації дрот електродний/флюс для дугового зварювання під флюсом нелегованих та дрібнозернистих сталей. Класифікація

ДСТУ EN ISO 14174:2015 (EN ISO 14174:2012, IDT; ISO 14174:2012, IDT) Зварювальні матеріали. Флюси для дугового зварювання під флюсом. Класифікація

ДСТУ EN ISO 17636:2014 (усі частини) Неруйнівний контроль зварних швів. Радіографічний контроль (EN ISO 17636-1:2013, IDT; EN ISO 17636-2:2013, IDT)

ДСТУ EN ISO 17637:2017 (EN ISO 17637:2016, IDT; ISO 17637:2016, IDT) Неруйнівний контроль зварних швів. Візуальний контроль з'єднань, виконаних зварюванням плавленням

ДСТУ ISO 3183:2017 (ISO 3183:2012, IDT) Нафтова та газова промисловість. Труби сталеві для трубопровідних транспортних систем

ДСТУ ISO 5173:2009 Випробування зварних з'єднань металевих матеріалів руйнівні. Випробування на згин (ISO 5173:2000, IDT)

ДСТУ ISO 5208:2008 Арматура трубопровідна промислова. Випробування під тиском (ISO 5208:1993, IDT)

ДСТУ ISO 6892-1:2019 (ISO 6892-1:2016, IDT) Металеві матеріали. Випробування на розтяг. Частина 1. Метод випробування за кімнатної температури

ДСТУ ISO 8501:2015 (усі частини) Підготовка сталевих поверхонь перед нанесенням фарб і подібної продукції. Візуальне оцінювання чистоти поверхні (ISO 8501-1:2007, IDT; ISO 8501-2:1994, IDT; ISO 8501-3:2006, IDT; ISO 8501-4:2006, IDT)

ДСТУ ISO 12944:2019 (усі частини) Фарби та лаки. Захист від корозії сталевих конструкцій захисними лакофарбовими системами (ISO 12944-1:2017, IDT; ISO 12944-2:2017, IDT; ISO 12944-3:2017, IDT; ISO 12944-4:2017, IDT; ISO 12944-5:2018, IDT; ISO 12944-6:2018, IDT; ISO 12944-7:2017, IDT; ISO 12944-8:2017, IDT; ISO 12944-9:2018, IDT)

ДСТУ ГОСТ 1173:2007 Фольга, стрічки, листи та плити мідні. Технічні умови (ГОСТ 1173–2006, IDT)

ДСТУ ГОСТ 5583:2009 (ИСО 2046-73) Кислород газообразный технический и медицинский. Технические условия (ГОСТ 5583–78 (ИСО 2046–73), IDT)

ДСТУ ГОСТ 12820:2008 Фланцы стальные плоские приварные на Ру от 0,1 до 2,5 МПа (от 1 до 25 кгс/см²). Конструкция и размеры (ГОСТ 12820–80, IDT)

ДСТУ ГОСТ 12821:2008 Фланцы стальные приварные встык на Ру от 0,1 до 20,0 МПа (от 1 до 200 кгс/см²). Конструкция и размеры (ГОСТ 12821–80, IDT)

ДСТУ ГОСТ 17375–2003 (ИСО 3419–81) Детали трубопроводів безшовні приварні з вуглецевої і низьколегованої сталі. Відводи крутовигнуті типу 3D (R = 1,5 DN). Конструкція (ГОСТ 17375–2001 (ИСО 3419–81), IDT)

ДСТУ ГОСТ 17376–2003 (ИСО 3419–81) Детали трубопроводів безшовні приварні з вуглецевої і низьколегованої сталі. Трійники. Конструкція (ГОСТ 17376–2001 (ИСО 3419–81), IDT)

ДСТУ ГОСТ 17378–2003 (ИСО 3419–81) Деталі трубопроводів безшовні приварні з вуглецевої і низьколегованої сталі. Переходи. Конструкція (ГОСТ 17378–2001 (ИСО 3419–81), IDT)

ДСТУ ГОСТ 17379–2003 (ИСО 3419–81) Деталі трубопроводів безшовні приварні з вуглецевої і низьколегованої сталі. Заглушки еліптичні. Конструкція (ГОСТ 17379–2001 (ИСО 3419–81), IDT)

ГОСТ 8696–74 Трубы стальные электросварные со спиральным швом общего назначения. Технические условия

ГОСТ 8731–74 Трубы стальные бесшовные горячедеформированные. Технические требования

ГОСТ 8732–78 Трубы стальные бесшовные горячедеформированные. Сортамент

ГОСТ 8734–75 Трубы стальные бесшовные холоднодеформированные. Сортамент

ГОСТ 8966–75 Части соединительные стальные с цилиндрической резьбой для трубопроводов Р 1,6 МПа. Муфты прямые. Основные размеры

ГОСТ 8968–75 Части соединительные стальные с цилиндрической резьбой для трубопроводов Р 1,6 МПа. Контргайки. Основные размеры

ГОСТ 8969–75 Части соединительные стальные с цилиндрической резьбой для трубопроводов Р 1,6 МПа. Сгоны. Основные размеры

ГОСТ 13726–97 Ленты из алюминия и алюминиевых сплавов. Технические условия

ГОСТ 20295–85 Трубы стальные сварные для магистральных газонефтепроводов. Технические условия.

Примітка. Чинність стандартів, на які є посилання в цьому кодексі, перевіряють згідно з офіційними виданнями національного органу стандартизації — каталогом національних нормативних документів і щомісячними інформаційними покажчиками національних стандартів.

Якщо стандарт, на який є посилання, замінено новим або до нього внесено зміни, треба застосовувати новий стандарт, разом з усіма внесеними змінами до нього.

3 ТЕРМІНИ ТА ВИЗНАЧЕННЯ ПОНЯТЬ

У цьому кодексі вжито терміни, подані у [6], ДБН В.2.5-20 [17] та НПАОП 0.00-1.76 [25].

Нижче подано терміни, додатково вжиті в цьому кодексі, та визначення позначених ними понять.

3.1 газорозподільча система; ГРМ

Технологічний комплекс, що складається з організаційно і технологічно пов'язаних між собою об'єктів, призначених для розподілу природного газу від газорозподільчих станцій до об'єктів споживачів. Складається з мережі газорозподілення та сервісної мережі

3.2 мережа газорозподілення

Технологічний комплекс, що складається з організаційно і технологічно пов'язаних між собою об'єктів, призначених для розподілу природного газу від газорозподільчих станцій до місця забезпечення потужності споживача

3.3 сервісна мережа

Мережа від місця забезпечення потужності до пристрою обліку споживання газу включно

3.4 мережа газоспоживання

Мережа від пристрою обліку споживання газу до його газовикористовувального устаткування

3.5 головний запірний пристрій; ГЗП

Перший по ходу газу засіб відокремлювання, розташований на сервісній мережі

3.6 (природний) газ

Горючий газ, що за фізико-хімічними показниками відповідає вимогам кодексу ГРМ [6]

3.7 максимальний робочий тиск; МРТ

Максимальний тиск, за якого допустима постійна експлуатація газопроводу

3.8 максимальний піковий тиск; МПТ

Обмежений пристроями захисту від перевищення тиску максимальний тиск, який система може витримати протягом короткого проміжку часу

3.9 робочий тиск

Тиск у газопроводі за постійних умов експлуатації

3.10 випробування на [міцність] [герметичність]

Визначена методика для перевіряння відповідності елементів газорозподільчої системи вимогам [механічної міцності] [герметичності]

3.11 комплексне випробування

Визначена методика для перевіряння відповідності елементів газорозподільчої системи вимогам механічної міцності та герметичності

3.12 комбінований будинковий регулятор тиску; КБРТ

Регулятор тиску для постачання газом низького тиску одного або декількох споживачів за витрати не більше 10 м³/год та вхідного тиску до 0,6 МПа, в якому скомпоновані і незалежно працюють пристрої: безпосередньо регулятор тиску, запобіжно-запірний клапан та запобіжно-скидний клапан

3.13 зовнішній газопровід

Підземний та/або надземний (наземний) газопровід, розташований зовні будівлі

3.14 внутрішній газопровід

Газопровід, прокладений всередині будівлі від місця вводу до газовикористовувального устаткування

3.15 виконавчо-технічна документація; ВТД

Комплект документів, що складається з проектно-кошторисної та виконавчої документації (будівельно-технічні паспорти, акти, протоколи тощо) та відображає фактичне виконання проектних рішень і фактичне положення будівель, споруд та їхніх елементів на всіх стадіях будівництва у міру їх завершення.

4 ПОЗНАКИ ТА СКОРОЧЕННЯ

У цьому кодексі вжито такі позначки та скорочення:

АДС	— аварійно-диспетчерська служба;
АСК ТП	— автоматизована система контролювання технологічних процесів;
АСКК ТП	— автоматизована система контролювання та керування технологічними процесами;
ВОГ	— вузол обліку газу;
ГВУ	— газовикористовувальне устаткування;
ГРП	— газорегуляторний пункт;
ГРПБ	— газорегуляторний пункт блоковий;
ГРС	— газорозподільча станція;
ГРУ	— газорегуляторна установка;
ЗЗК	— запобіжно-запірний клапан;
ЗСК	— запобіжно-скидний клапан;
ІФЗ	— ізолювальне фланцеве з'єднання;
КВП	— контрольні-вимірювальні пункти;
КП	— контрольований пункт;
ЛЕП	— лінії електропередач;
НІМЗ	— нерознімне ізолювальне муфтове з'єднання;
ПГРП	— підземний газорегуляторний пункт;
ПРГ	— пункт редукування газу;
ПТ	— проектний тиск;
ПУ	— пункт управління;
ЦДП	— центральний диспетчерський пункт;
ШГРП	— шафований газорегуляторний пункт.

5 ЗАГАЛЬНІ ВИМОГИ ДО МЕРЕЖ ГАЗОРОЗПОДІЛЕННЯ, СЕРВІСНИХ МЕРЕЖ ТА МЕРЕЖ ГАЗОСПОЖИВАННЯ

5.1 Проектують та будують мережі газорозподілення, сервісні мережі та мережі газоспоживання з дотриманням усіх вимог чинного законодавства, що стосуються планування та розвитку території, а також вимог цього кодексу, ДБН В.2.5-20 [17], ДБН В.2.5-41 [19] та [6].

Матеріали та технічні вироби, передбачені у проектах газорозподільчих систем (далі — ГРМ),

мають відповідати вимогам чинних нормативних документів на їхнє виготовлення, постачання, строки служби, характеристики, властивості та призначення, що підтверджують відповідність чинним технічним регламентам, з урахуванням умов їхньої експлуатації.

Роботи, пов'язані з проектуванням та будівництвом мереж газорозподілення, сервісних мереж та мереж газоспоживання, мають виконувати спеціалізовані організації, які мають усі необхідні дозвільні документи на їхнє виконання згідно з чинним законодавством.

5.2 Розподіл газу в мережах забезпечується технічними засобами та пристроями. Вимоги до розміщення засобів відокремлювання вказано в 8.7.1

5.3 ГРМ має забезпечувати подавання газу споживачам в кількості та з параметрами, визначеними у проектній документації.

Пропускна здатність газопроводів потрібно визначати обчисленням за умови газопостачання всіх споживачів у години максимального споживання.

Якість природного газу має відповідати вимогам [6].

Вибраний варіант схеми газорозподілення має бути обґрунтований економічно та бути забезпечений необхідним ступенем надійності та безпеки.

За необхідності безперебійного подавання газу споживачам, перелік яких визначено відповідно до чинного законодавства, рекомендовано використовувати не менше ніж два джерела подавання газу.

5.4 За робочим тиском газопроводи поділяють на газопроводи високого тиску I та II категорій, газопроводи середнього тиску та газопроводи низького тиску відповідно до таблиці 1.

Таблиця 1 — Класифікація газопроводів за тиском

Класифікація газопроводів за тиском, категорія		Робочий тиск в газопроводі, МПа
Високий	I	Понад 0,6 до 1,2 включ.
	II	Понад 0,3 до 0,6 включ.
Середній	—	Понад 0,005 до 0,3 включ.
Низький	—	До 0,005 включ.

5.5 Тиск газу у внутрішніх газопроводах не повинен перевищувати значень, вказаних у таблиці 2. Для підтримання безперебійної роботи тиск газу перед газовикористовувальним устаткуванням (далі — ГВУ) не повинен перевищувати значень, вказаних у технічній документації виробника цього устаткування.

Таблиця 2 — Тиск газу у внутрішніх газопроводах

Споживачі газу всередині будинків	МРТ газу у внутрішньому газопроводі, МПа
1 Виробничі будинки, в яких значення тиску обумовлено технологією виробництва	До 1,2 включ.
2 Інші виробничі будинки	До 0,6 включ.
3 Котельні: окремо розташовані; прибудовані, вбудовані та дахові виробничих будинків; прибудовані, вбудовані та дахові котельні громадських та житлових будинків	До 0,6 включ. До 0,6 включ. До 0,005 включ.
4 Житлові будинки	До 0,003 включ.

5.6 Проектувати та будувати мережі газорозподілення, сервісні мережі та мережі газоспоживання потрібно з урахуванням забезпечення необхідної стійкості, міцності та герметичності у разі виникнення можливих впливів та навантажень протягом усього строку експлуатації.

Вибирати спосіб прокладання та матеріал труб газопроводів необхідно з передбаченням та урахуванням особливостей кліматичних та ґрунтових умов експлуатації.

5.7 Для збільшення несівної здатності та підвищення надійності під час будівництва та реконструкції газопроводів допустиме використання композитних підсилювальних бандажів, що мають сертифікат відповідності на їх застосування.

5.8 Підземні сталеві газопроводи, сталеві вставки поліетиленових газопроводів, сталеві футляри газопроводів потрібно захищати від ґрунтової корозії і корозії блукаючими струмами відповідно до вимог ДСТУ Б В.2.5-29 та [34].

Надземні та внутрішні сталеві газопроводи треба захищати від атмосферної корозії відповідно до ДСТУ Б В.2.6-193.

5.9 Конструкція запірної арматури має забезпечувати стійкість до транспортованого середовища та випробувального тиску. Запірна та регулювальна арматура мають забезпечувати герметичність затворів не нижче класу В. Арматура, призначена для захисного вимикання та відокремлювання, має забезпечувати герметичність затворів не нижче класу А.

Класи герметичності затворів визначають згідно з ДСТУ ISO 5208.

5.10 Приєднання газопроводів без або зі зниженням тиску необхідно виконувати з використанням спеціального устаткування, яке узабезпечує проведення робіт згідно з погодженими та затвердженими інструкціями.

5.11 Труби, призначені для систем газопостачання, мають бути випробувані гідравлічним тиском на заводах-виробниках або мати запис у сертифікаті щодо гарантії того, що труби витримують гідравлічний тиск, величина якого відповідає вимогам чинних нормативних документів на труби.

5.12 Газопроводи зі сталевих труб та їхні з'єднувальні частини застосовують для зовнішнього та внутрішнього прокладання для всіх тисків.

Газопроводи із поліетилену потрібно застосовувати для підземного прокладання:

— по території міст — тиском до 0,3 МПа;

— по території селищ і сіл та на міжселищних газопроводах — тиском до 1,0 МПа.

Газопроводи із поліетиленових труб та їхні з'єднувальні частини застосовують відповідно до ДБН В.2.5-41 [19].

Газопроводи із мідних труб та їхні з'єднувальні частини застосовують для внутрішнього прокладання для тисків природного газу до 0,005 МПа.

5.13 З'єднання труб потрібно використовувати нерознімними. Рознімні з'єднання допустимі в місцях встановлення технічних пристроїв.

6 ЗОВНІШНІ ГАЗОПРОВОДИ

6.1 Підземні газопроводи

6.1.1 Розміщувати інженерні мережі відносно будівель, споруд та інших інженерних мереж потрібно відповідно до додатка А.

Відстані до фундаментів будинків і споруд від підземних сталевих газопроводів тиском до 0,3 МПа включно, класифіковані за якісними показниками відповідно до стандартів ДСТУ EN з додатковими вимогами щодо механічних властивостей, дозволено зменшувати до 1 м за умови 100%-го контролю монтажних стиків фізичними методами на усій ділянці зближення та по 5 м у сторони від ділянки зближення.

В усіх інших випадках, для газопроводів тиском до 0,6 МПа в стиснених умовах, на окремих ділянках траси між будинками та під арками будинків, відстані, вказані у додатку А, допустимо скорочувати не більше ніж на 50 % (у разі прокладання в особливих природних умовах не більше ніж на 25 %), а для газопроводів тиском понад 0,6 МПа вказане зближення допустиме до нежитлових будівель (крім будівель лікарень та оздоровчих закладів). Зближення з іншими мережами слід погоджувати з їх власником.

На ділянках зближення та по 5 м в сторони від ділянки зближення рекомендовано застосовувати один з таких варіантів використання:

а) для сталевих газопроводів:

— застосування безшовних або електрозварних труб, що пройшли стовідсотковий контроль заводського зварного з'єднання фізичними методами контролювання, або електрозварних труб, що не пройшли такого контролю, але прокладені в захисному футлярі;

— перевіряння всіх монтажних зварних стиків фізичними методами контролю на ділянках зі стисненими умовами і по одному стику в кожен бік від цих ділянок;

б) для поліетиленових газопроводів:

- застосування труб з коефіцієнтом запасу міцності не менше ніж 3,15, без зварних з'єднань або прямих відрізків труб, з'єднаних терморезисторним зварюванням;
- прокладання труб, доставлених у прямих відрізках, у футлярах.

На відстані 200 мм над поліетиленовими газопроводами, прокладеними без футлярів, треба укласти попереджувальну стрічку жовтого кольору завширшки не менше ніж 200 мм із незмивним написом «Обережно! Газ». За надземного прокладання газопроводів в обвалуванні матеріал та габарити обвалування рекомендовано приймати відповідно до теплотехнічних розрахунків та з урахуванням забезпечення стійкості та збережності газопроводу та обвалування.

6.1.2 Футляри, застосовувані у стиснених умовах, потрібно виготовляти зі сталевих труб. Внутрішні діаметри футлярів для сталевих газопроводів мають бути більші зовнішніх діаметрів газопроводів не менше ніж на 100 мм у разі діаметрів газопроводів до 250 мм (включно) і не менше ніж 200 мм у разі діаметрів газопроводів понад 250 мм.

Допустимо застосовувати замість футлярів композитні підсилювальні бандажі типу ППС товщиною не менше 5 мм.

Примітка. ППС – поліпропілен.

Для поліетиленових газопроводів внутрішні діаметри футлярів треба обирати відповідно до ДБН В.2.5-41 [19].

Кінці футлярів під час прокладання в них газопроводів потрібно ущільнювати:

- у разі прокладання сталевих газопроводів — смоляним клоччям, бітумом;
- у разі прокладання поліетиленових газопроводів — діелектричними водонепроникними матеріалами (гумові втулки, термозсідальні плівки, пінополіуретан-мікрофлекс, пінофлекс).

У межах футляра газопроводи мають відповідати таким вимогам:

— сталевий газопровід повинен мати мінімальну кількість зварних стиків та бути укладеним на центрувальні прокладки. Усі зварні стики сталевих газопроводів, які розміщені у межах футляра, потрібно перевіряти фізичними методами контролю. Газопровід потрібно покривати захисним покриттям дуже посиленого типу та укласти на діелектричні прокладки;

— поліетиленовий газопровід у межах футляра і по 1 м в обидва боки від нього не повинен мати зварних та інших з'єднань та бути укладеним на центрувальні прокладки. У разі неможливості виконання вказаних вимог, допустимо застосування труб у прямих відрізках, з'єднаних терморезисторним зварюванням. Для труб діаметром понад 110 мм у разі їх прокладання у футлярі допустимо застосовувати зварювання нагрітим інструментом встик.

На одному кінці футляра потрібно передбачати контрольну трубку, що виходить під захисний пристрій.

У міжтрубному просторі футляра і газопроводу дозволено прокладання експлуатаційних кабелів (зв'язку, телемеханіки та дренажного кабелю електрозахисту, призначених для обслуговування системи газопостачання).

6.1.3 У місцях перетинання підземних газопроводів із комунікаційними колекторами, каналами різноманітного призначення (за винятком теплових мереж) з прокладанням газопроводів переважно над ними або під ними, треба передбачати прокладання газопроводу в футлярах, що виходять на 2 м по обидва боки від зовнішніх стінок споруд, які перетинаються. Необхідність влаштування футляра та його габаритів у разі перетинання з тепловими мережами визначають відповідно до ДБН В.2.5-39 [18].

Для сталевих газопроводів потрібно перевіряти фізичними методами контролювання всі зварні стики в межах футляра і по 5 м в обидва боки від зовнішніх стінок споруд, які перетинаються.

У разі перетинання поліетиленовими газопроводами теплових мереж відстані по вертикалі у просвіті між ними потрібно визначати за умови унеможливлення нагрівання поверхні поліетиленових труб понад 30°C і їх потрібно встановлювати згідно з проектуванням залежно від конкретних умов (влаштування теплової ізоляції газопроводу, збільшення відстані у просвіті між газопроводами і тепловими мережами).

6.1.4 Глибину прокладання газопроводів потрібно визначати:

— для сталевих газопроводів — не менше ніж 0,8 м до верху газопроводів або футлярів. Допустимо приймати глибину прокладання до 0,6 м в місцях, де немає руху транспорту;

— для поліетиленових газопроводів — не менше ніж 1 м до верху газопроводів або футлярів. У разі прокладання під проїзними частинами доріг та вуличних проїздів (у футлярах або без футлярів) глибину прокладання потрібно обирати не менше ніж 1,2 м до верху газопроводів або футлярів.

У разі прокладання по ораних та зрошувальних землях рекомендовано глибину прокладання визначати не менше ніж 1 м до верху газопроводів.

У обґрунтованих за фізичними та техніко-економічними показниками випадках, дозволено зменшувати глибину залягання підземних газопроводів: сталевих — до 0,3 м, поліетиленових — до 0,6 м, у разі виконання додаткових компенсуювальних заходів, таких як захист газопроводу та ділянки не менше ніж 1,5 м від його осі дорожніми плитами тощо.

6.1.5 У місцях перетинання поліетиленових газопроводів з підземними інженерними мережами потрібно укладати попереджувальні стрічки відповідно до ДБН В.2.5-41 [19].

6.1.6 Максимальний ухил поліетиленових газопроводів не повинен перевищувати 1:2. Для місцевості зі значними ухилами вказане значення досягається за рахунок вертикального планування території або зміни глибини прокладання газопроводу. Для місцевості з ухилом 1:5 і більше, а також на підтоплювальних територіях та у разі наявності ерозії ґрунтів, слід передбачати проектні рішення щодо запобігання розмиву засипки траншеї (водовідведення, одернування, геотекстиль тощо).

6.1.7 Під час проектування газопроводів усіх тисків (підземно, наземно, надземно) на земляних дамбах потрібно враховувати такі вимоги:

- міцність та стійкість земляних дамб не повинні порушуватися;
- прокладені газопроводи не повинні заважати руху транспорту та людей;
- можливість від'єднання газопроводів, прокладених по дамбах (у випадку аварії або ремонту);
- у разі прокладання газопроводів на опорах на ділянках ближче ніж 2 м до краю проїздної частини необхідно передбачати улаштування захисного металевого дорожнього огороження бар'єрного типу.

6.1.8 Траси підземних газопроводів мають бути позначені табличками-показчиками. Показчики встановлюють:

1) на прямих ділянках траси газопроводу на відстані прямої видимості не більше ніж 200 м один від одного на території населених пунктів і не більше ніж через 500 м за межами населених пунктів (з урахуванням показників, встановлених у місцях розташування споруд, поворотів і відгалужень газопроводів);

2) у місцях перетину траси газопроводу з межами земельних ділянок власників, орендарів, землевласників та землекористувачів;

3) у місцях повороту траси газопроводу;

4) в місцях переходу газопроводу через судноплавні і несудноплавні водотоки, зокрема канали, яри. Місця перетину газопроводів з судноплавними і сплавними річками, а також каналами позначають на берегах сигнальними знаками;

5) у місцях переходу через автомобільні і залізничні дороги (необхідність встановлення показників вирішують за погодженням з організацією, що видає технічні умови на перехід газопроводу через автомобільні і залізничні дороги);

6) у місцях відгалужень поліетиленових газопроводів і нерознімних з'єднань поліетиленових газопроводів зі сталевими.

На сталевих газопроводах між населеними пунктами допустимо використовувати, як орієнтирні стовпчики, контрольно-вимірні пункти (далі — КВП) та контрольні трубки (далі — КТ).

6.1.9 Позначають траси поліетиленових газопроводів із застосуванням проводів або поліетиленових стрічок згідно з ДБН В.2.5-41 [19].

У міській місцевості у стиснених умовах на вимогу оператора ГРМ можливе прокладання уздовж присипаного (на відстані від 0,2 м до 0,3 м від газопроводу) ізольованого мідного дроту перерізом від 2,5 мм² до 4 мм² із виходом кінців на поверхню під ковер або футляр поблизу від розпізнавального знака.

6.1.10 Газопроводи в місцях проходів через зовнішні стіни будівель треба прокладати в футлярах.

Простір між стіною і футляром потрібно старанно замурувати на всю товщину стіни, що перетинається.

Кінці футляра мають виступати за стіну не менше ніж на 3 см, а діаметр його обирають за умови, що кільцевий простір між газопроводом і футляром буде не менше ніж 5 мм для газопроводів номінальним діаметром не більш ніж 32 мм і не менше ніж 10 мм для газопроводів більшого діаметра. Простір між газопроводом і футляром необхідно закладати просмоленим клоччям, гумовими втулками або іншими

еластичними матеріалами, сертифікованими на території України за призначенням.

6.1.11 З'єднання підземних сталевих газопроводів-вводів із стояком надземного (цокольного) вводу мають бути зварними із застосуванням гнутих або круто вигнутих відводів. Зварні стикові з'єднання на ділянках підземних газопроводів-вводів, що розташовані ближче ніж 2 м від фундаменту будівлі, мають бути перевірені неруйнівними методами контролювання.

6.2 Надземні і наземні газопроводи

6.2.1 Розміщують надземні газопроводи відносно будівель, споруд та інших інженерних мереж відповідно до додатка Б.

6.2.2 Прокладання наземних газопроводів з обвалуванням рекомендовано за наявності особливих та гідрогеологічних умов. У разі наземного розміщення треба передбачати захист газопроводів від механічних ушкоджень. Не допустиме розміщення наземних газопроводів:

- у межах смуг, призначених для обслуговування підземних газопроводів;
- у відкритих траншеях та лотках.

6.2.3 Надземні газопроводи рекомендовано прокладати на розташованих окремо опорах, етажерках та колонах із негорючих матеріалів або, залежно від тиску, по стінах будинків відповідно до таблиці 3.

Таблиця 3 — Розміщення надземних газопроводів

Розміщення надземного газопроводу	Тиск газу в газопроводі, МПа, не більше ніж
1 Окремо розташовані опори, етажерки та колони із негорючих матеріалів	1,2
2 По стінах та покрівлях виробничих будинків з приміщеннями категорій Г, Д та В, I та II ступенів вогнестійкості	0,6
3 По стінах та покрівлях побутових будинків виробничого призначення, I та II ступенів вогнестійкості	0,6
4 По стінах виробничих будинків незалежно від ступеня вогнестійкості із приміщеннями категорії В, газифікованими від даного газопроводу для забезпечення технологічних процесів, що устатковані автономними системами пожежогасіння локального застосування	0,3
5 По стінах громадських та житлових будинків не нижче III ступеня вогнестійкості	0,005
6 Газопровід призначений для газопостачання власної дахової котельні або ділянка газопроводу до ШГРП на стіні будинку	0,3
7 По стінах громадських та житлових будинків IV—V ступеня вогнестійкості з умовним діаметром труб не більше ніж 50 мм	0,005

Заборонено прокладання транзитних газопроводів:

- по стінах та над покриттям громадських будинків — газопроводів усіх тисків;
- по стінах житлових будинків — газопроводів середнього та високого тисків, за винятком випадків прокладання газопроводу середнього тиску діаметром до 100 мм по стіні одного житлового будинку не нижче III ступеня вогнестійкості.

Трубопровід вважають транзитним відносно будинку, якщо в будинку немає устаткування, що споживає газ від даного газопроводу.

Заборонено прокладання газопроводів усіх тисків:

- по будинках зі стінами з панелей з металевою обшивкою і горючим утеплювачем
- по стінах будинків, які належать щодо вибухопожежної небезпеки до категорій А та Б.

6.2.4 На вводах зовні будинків (на стояках надземного вводу) рекомендовано встановлення штуцерів для продування та випробування газопроводів з обов'язковим заварюванням на період експлуатації.

6.2.5 Опори для надземних газопроводів треба проектувати з урахуванням вимог СніП 2.09.03 [32]. Газопровід у місцях контакту з опорами потрібно ізолювати термозісідальними стрічками.

6.2.6 Газопроводи високого тиску до 0,6 МПа потрібно прокладати по суцільних стінах або на висоті не менше ніж 0,5 м над віконними та дверними прорізами виробничих будинків та зблокованих з ними допоміжних будинків. Газопровід прокладають на 0,2 м нижче покрівлі будинку.

Газопроводи, у разі прокладання по покрівлях будинків, потрібно розміщувати на опорах, висота

яких забезпечує зручність монтування та експлуатації газопроводу, але не менше ніж 0,5 м.

У виробничих будинках допустиме прокладання газопроводів низького та середнього тисків вздовж віконних рам, що не відчиняються, і перетинання зазначеними газопроводами світлових прорізів, заповнених склоблоками.

Для обслуговування арматури, розміщеної на газопроводах на висоті понад 2,2 м, потрібно влаштувати майданчики із негорючих матеріалів зі східцями.

Газопровід не повинен погіршувати умови вентиляції та освітлення будинків, які мають на дахах ліхтарі.

6.2.7 Відстані між прокладеними по стінах будинків газопроводами та іншими інженерними мережами слід приймати згідно з вимогами, висунутими до прокладання газопроводів усередині приміщень відповідно до ДБН В.2.5-20 [17].

6.2.8 Не допустимо передбачати рознімні з'єднання та запірну арматуру на газопроводах під віконними прорізами та балконами житлових та громадських будинків, за винятком встановлення загальнобудинкових лічильників газу та ШГРП з КБРТ в межах 5 м по вертикалі.

6.2.9 Надземні та наземні газопроводи, а також підземні газопроводи на ділянках, що примикають до місць входу і виходу із землі, потрібно проектувати з урахуванням повздовжніх деформацій з можливими температурними впливами.

6.2.10 Висоти прокладання надземних газопроводів від рівня землі до низу труб потрібно дотримуватись:

- у місцях перетину з автодорогами — не менше ніж 5 м;
- у місцях перетину з трамвайними коліями — не менше ніж 7,1 м від головки рейки;
- у місцях проходу людей — не менше ніж 2,2 м.

На вільній території від проїзду транспорту та проходу людей допустиме прокладання газопроводів на низьких опорах на висоті не менше ніж 0,5 м за умови прокладання однієї або двох труб на опорах. У разі прокладання на опорах більше двох труб висоту опор потрібно ураховувати можливість монтування, оглядання та ремонту газопроводів під час експлуатації.

6.2.11 Газопроводи в місцях входів і виходів з землі потрібно укладати в футляри, надземна частина яких має бути не нижче ніж 0,5 м. Кінець надземних частин футлярів потрібно ущільнювати бітумом, для запобігання потрапляння атмосферних опадів у міжтрубний простір.

Газопровід (сталева частина поліетиленового газопроводу), розташований у межах футляра, має бути ізольований відповідно до вимог ДСТУ Б В.2.5-29.

У місцях, де унеможливлені механічні пошкодження газопроводів, установлювати футляри не обов'язково.

У цих випадках надземні ділянки газопроводів потрібно покрити захисним ізоляційним покривом дуже посиленого типу на висоту 0,5 м над рівнем землі.

6.2.12 Відстань між надземними газопроводами та іншими інженерними комунікаціями надземного і наземного прокладання треба обирати з урахуванням можливості монтування, оглядання та ремонту кожного з трубопроводів, але не менше діаметра прокладеної труби.

6.2.13 Відстані між газопроводами і повітряними лініями електропередачі, а також кабелями треба обирати згідно з вимогами [8].

6.2.14 Відстані між опорами надземних газопроводів треба визначати відповідно до вимог СніП 2.04.12 [30].

6.2.15 У разі прокладання газопроводів на опорах разом із трубопроводами, по яких транспортуються корозійно-активні рідини, газопроводи потрібно прокладати збоку або вище цих трубопроводів на відстані не менше ніж 250 мм.

За наявності на трубопроводах із корозійно-активними рідинами фланцевих з'єднань обов'язковим є улаштування захисних козирків, які запобігають потраплянню цих рідин на газопроводи.

6.2.16 У разі спільного прокладання декількох надземних газопроводів допустиме кріплення до газопроводу інших газопроводів, якщо тримальна здатність газопроводів та опорних конструкцій дає змогу це зробити.

Кронштейни потрібно приварювати до кільцевих ребер або косинок, приварених до газопроводів, які мають стінки завтовшки не менше ніж 6 мм.

6.2.17 Спільне прокладання газопроводів з електричними кабелями та проводами, зокрема призначеними для обслуговування газопроводів (силовими, для сигналізації, диспетчеризації, керування засувками), треба передбачати відповідно до вказівок розділу 4 НПАОП 40.1-1.32-01 [26].

6.2.18 Прокладання газопроводів по залізничних мостах не допустиме. Прокладають газопроводи по автомобільних мостах відповідно до вимог ДБН В.2.3-14 [16], у цьому разі:

- прокладати газопроводи потрібно в місцях, які унеможливають накопичення газу (у випадку його витoku) в конструкціях мосту;
- газопроводи, прокладені по металевих та залізобетонних мостах, а також по інших спорудах, мають бути електрично ізольовані від металевих і залізобетонних частин цих споруд.

6.3 Перетинання газопроводами залізничних і трамвайних колій, автомобільних доріг

6.3.1 Перетинання газопроводами залізниць та автомобільних доріг треба передбачати під кутом 90°. Допустимо у стиснених умовах зменшувати кут перетину до 60°. Прокладання газопроводів в тілі насипу не допустиме.

Мінімальні відстані по горизонталі від підземних газопроводів у місцях їх перетину із залізницями, трамвайними коліями, автомобільними дорогами та магістральними вулицями та дорогами рекомендовано встановлювати:

- до мостів (зокрема пішохідних) і тунелів залізниць загальної мережі та зовнішніх під'їзних залізниць підприємств, трамвайних колій та автомобільних доріг I—III категорій, магістральних вулиць та доріг — 30 м, а для внутрішніх під'їзних залізниць підприємств, автомобільних доріг IV—V категорій — 15 м;
- до стрілок (початок гостряків, хвоста хрестовин, місць приєднання до рейок відсмоктувальних кабелів): 3 м — для трамвайних шляхів та 10 м — для залізничних шляхів;
- до опор контактної мережі — 3 м.

Рекомендовано улаштування розпізнавальних стовпчиків (знаків) та їх оформлення на переходах газопроводів через залізничні загальної мережі.

6.3.2 Прокладання підземних газопроводів усіх тисків у місцях їх перетину із залізничними і трамвайними коліями та автомобільними дорогами I—IV категорій, а також магістральними дорогами і вулицями потрібно влаштовувати у футлярах. У інших випадках необхідність влаштування футляра визначають проектною організацією. Матеріал та конструкція футляра мають відповідати вимогам щодо його міцності та довготривалості.

Кінці футлярів мають бути ущільнені. На одному кінці футляра потрібно передбачати контрольну трубку, що виходить під захисний пристрій, а на міжселищних газопроводах, у місці перетину залізниць загальної мережі — витягну свічку діаметром 50 мм, заввишки 5 м над рівнем землі, з пристроєм для відбирання проб, виведену на відстань не менше ніж 50 м від краю земляного полотна (крайньої рейки).

У просторі між газопроводом та футляром допустиме прокладання експлуатаційного кабелю зв'язку, телемеханіки, телефону, дренажного кабелю електрозахисту, призначених для обслуговування ГРМ.

6.3.3 Кінці футляра потрібно виводити на відстані не менше ніж:

- від крайньої водовідвідної споруди земляного полотна (кювету, канави, резерву) залізничні — 3 м;
- від крайньої рейки залізничні загальної мережі — 10 м, а від залізниць промислових підприємств — 3 м;
- від крайньої рейки трамвайної колії — 2 м;
- від краю проїзної частини вулиць — 2 м;
- від краю проїзної частини автомобільних доріг — 3,5 м.

В усіх випадках кінці футлярів мають бути виведені за межі підшоши насипу на відстань не менше ніж 2 м.

6.3.4 Глибину укладання газопроводів під залізничними і трамвайними коліями і автомобільними дорогами потрібно обирати залежно від способів виробництва будівельних робіт та типу ґрунтів для забезпечення руху.

Мінімальну глибину укладання газопроводів до верху футлярів від підшоши рейки або верху покриву на нульових позначках та виїмках, а за наявності насипу, від підшоши насипу, треба передбачати:

- під залізничними коліями загальної мережі — 2,0 м (від дна водовідвідних споруд — 1,5 м), а у разі виконання робіт методом проколу або горизонтального буріння — 3,0 м;
- під трамвайними коліями, залізничними коліями промислових підприємств і автомобільними дорогами у разі виконання робіт:
 - відкритим способом — 1,0 м;
 - методом продавлювання, горизонтального буріння або щитового проходження — 1,5 м;
 - методом проколу — 2,5 м.

У цьому разі на перетині залізниць загальної мережі глибину укладання газопроводів на ділянках за межами футлярів на відстанях 50 м в обидва боки від земляного полотна потрібно обирати не менше ніж 2,1 м від поверхні землі до верху газопроводів.

На перетині залізниць загальної мережі потрібно:

— для сталевих газопроводів обирати товщину стінок труб в межах від 2 мм до 3 мм більше розрахункової, але не менше ніж 5 мм на відстані 50 м в кожний бік від підшви насипу або осі крайньої рейки;

— для поліетиленових газопроводів застосовувати труби з коефіцієнтом запасу міцності — 2,8.

6.3.5 Висоту прокладання надземних сталевих газопроводів у місцях перетину залізниць, трамвайних колій, автомобільних доріг треба обирати відповідно до 6.2.

6.3.6 Мінімальні відстані (у просвіті) між футлярами, у метрах, які прокладають у одному місці закритим способом (без розкриття), визначають за формулою:

$$B = 1 + 0,015L, \quad (1)$$

де B — відстань між футлярами у просвіті, м;

L — довжина футляра, м.

Відстань між футлярами має бути не менше ніж 1,5 м у просвіті.

6.4 Перетинання газопроводами водяних перешкод та ярів

6.4.1 Переходи газопроводів через ріки можуть бути влаштовані підводними (дюкерами), підземними, виконаними методом горизонтального буріння, або надводними (по мостах, на розташованих окремо опорах, вантовими, балковими тощо).

6.4.2 Підводні переходи газопроводів через водяні перешкоди потрібно влаштовувати на підставі даних інженерно-гідрометеорологічних, інженерно-геологічних та інженерно-геодезичних вишукувань, з урахуванням необхідності виконання баластування газопроводу в разі його позитивної пливучості за рахунок сили виштовхування води відповідно до 6.4.10.

6.4.3 Прокладання газопроводів на підводних переходах треба виконувати із заглибленням у дно водяних перешкод. Проектну позначку верху забаластованого газопроводу потрібно встановлювати на 0,5 м, а на переходах через судноплавні та сплавні ріки — на 1 м нижче прогнозованого профілю дна, що визначають з урахуванням можливого розмиву русла протягом усього строку експлуатації газопроводу. У випадку прокладання методом похило-направленого буріння проектна позначка має перебувати не менше ніж 2,0 м нижче прогнозованого профілю дна.

На підводних переходах через несудноплавні та несплавні водяні перешкоди за наявності скельних ґрунтів допустиме зменшення глибини укладання газопроводів, але верх забаластованих газопроводів в усіх випадках має бути нижче відмітки можливого розмиву дна водоймища на розрахунковий строк експлуатації газопроводу.

6.4.4 Підводні переходи газопроводів за ширини водяних перешкод у разі меженого горизонту 75 м і більше рекомендовано передбачати в дві нитки з пропускною здатністю кожної по 0,75 розрахункової витрати газу.

В інших випадках необхідність прокладання другої (резервної) нитки газопроводу вирішують з урахуванням необхідності забезпечення споживачів, що не допускають перерв у подаванні газу, в умовах відсутності системи закільцьованих газопроводів та можливості забезпечення альтернативним видом палива.

6.4.5 Мінімальні відстані по горизонталі від мостів до підводних сталевих і поліетиленових газопроводів і надводних сталевих, які прокладають на окремо розташованих опорах (вантові, балкові) потрібно встановлювати відповідно до таблиці 4.

Таблиця 4 — Відстані по горизонталі між газопроводами та мостами

Водяні перешкоди (ріки)	Тип моста	Відстані по горизонталі між газопроводами та мостами, не менше ніж, м, у разі прокладання газопроводів			
		Вище моста за течією		Нижче моста за течією	
		Від надводного газопроводу	Від підводного газопроводу	Від надводного газопроводу	Від підводного газопроводу
Судноплавні, що замерзають	Усіх типів	300	300	50	50
Судноплавні, що не замерзають	Те саме	50	50	50	50
Несудноплавні, що замерзають	Багатопрогонові	300	300	50	50
Несудноплавні, що не замерзають	Те саме	20	20	20	20
Несудноплавні, для газопроводів тиску: — низького — середнього і високого	Одно- і двопрогонові	2	20	2	10
	Те саме	5	20	5	20

6.4.6 На підводних переходах газопроводів потрібно застосовувати:

- сталеві труби з товщиною стінки на 2 мм більше розрахункової, але не менше ніж 5 мм;
- поліетиленові труби та з'єднувальні деталі з ПЕ 100, що мають SDR не більше SDR 11 коефіцієнтом запасу міцності не менше ніж 2,0.

Примітка. SDR (Standart Dimension Ratio) поліетиленових труб — стандартне розмірне відношення труби, яке можна подати у вигляді відношення номінального зовнішнього діаметра труби до номінальної товщини стінки труби.

Для сталевих газопроводів діаметром менше ніж 250 мм допустимо збільшувати товщину стінок труб для забезпечення негативної пливучості.

6.4.7 Межами підводного переходу газопроводу, які визначають його довжину, потрібно вважати ділянку, обмежену ГВВ не нижче позначок десятивідсоткової забезпеченості. Запірну арматуру треба розміщувати поза межами підводного переходу на відстані не менше ніж 10 м.

6.4.8 Відстані між осями паралельних газопроводів на підводних переходах потрібно встановлювати не менше ніж 30 м.

На несудноплавних ріках з руслами, які не піддаються розмиву, а також у разі перетинання водних перешкод у межах населених пунктів, допустимо передбачати укладання двох газопроводів одну траншею. Відстань між газопроводами у просвіті в цьому випадку має бути не менша ніж 0,5 м.

У разі прокладання газопроводів на заплавах ділянках відстань між газопроводами допустимо обирати такою самою, як для лінійної частини газопроводу.

6.4.9 Ширину траншей по дну потрібно встановлювати залежно від методів її розроблення та типу ґрунтів, режиму водяної перешкоди і необхідності проведення водолазного обстеження.

Крутість укосів підводних траншей потрібно встановлювати згідно з вимогами СніП III-42 [33].

6.4.10 Для підводних газопроводів потрібно виконувати обчислення проти їх спливання (на стійкість).

Виштовхувальну силу води q_v , у ньютонів на метр, що припадає на одиницю довжини повністю зануреного у воду газопроводу за відсутності течії води, треба визначати за формулою:

$$q_v = \frac{\pi D_{з1}^2}{4} \cdot \rho_v \cdot g, \quad (2)$$

де $D_{з1}$ — зовнішній діаметр труб газопроводів (з урахуванням ізоляційного покриву та футеровки), м;
 ρ_v — густина води з урахуванням розчинених у ній солей, кг/м³;
 g — прискорення вільного падіння, $g = 9,81$ м/с².

Примітка. Під час проектування газопроводів на ділянках, з ґрунтами, що можуть перейти в рідкопластичний стан, треба замість щільності води брати щільність розрідженого ґрунту, визначену за даними інженерно-геологічних вишукувань.

6.4.11 Для сталевих газопроводів, які прокладають на ділянках підводних переходів, потрібно передбачати рішення щодо захисту ізоляції від пошкодження.

6.4.12 На обох берегах судноплавних та лісосплавних водяних перешкод потрібно установлювати розпізнавальні знаки установлених зразків. На межах підводних переходів необхідне установлення постійних реперів: у разі ширини перешкоди за меженного горизонту до 75 м — на одному березі, у разі більшої ширини — на обох берегах.

6.4.13 Висоту прокладання надводних переходів сталевих газопроводів потрібно обирати (від низу труби або прогінної будови):

- у місцях перетинання несудноплавних, несплавних рік, ярів та балок, де можливий льодохід, — не менше ніж 0,2 м над рівнем ГВВ за двовідсоткової забезпеченості та від найвищого горизонту льодоходу, а за наявності на цих ріках корчоходу — не менше ніж 1 м над рівнем ГВВ за одновідсоткової забезпеченості;
- у місцях перетинання судноплавних та сплавних рік — не менше значень, установлених нормами проектування мостових переходів на судноплавних ріках.

6.5 Додаткові вимоги до газопроводів у особливих умовах

6.5.1 Проектування газопроводів на підроблюваних територіях, у районах з просадковими ґрунтами, ґрунтами, що набухають та спучуються, а також у сейсмічних районах (понад 7 балів) потрібно виконувати відповідно до вимог ДБН В.2.5-20 [17], ДБН В.2.5-41 [19] та ДБН В.1.1-45 [14].

6.5.2 Для міст з населенням понад 100 тисяч, що розташовані у сейсмічних районах та не мають можливості забезпечення альтернативним видом палива, потрібно передбачати газопостачання від двох незалежних ГРС. Газопроводи високого та середнього тисків, призначені для газопостачання вказаних населених пунктів, потрібно проектувати закріпленними з поділом на секції запірною арматурою.

6.5.3 У сейсмічних районах будівництва переходи газопроводів через водяні перешкоди, яри, залізниці у виїмках мають бути надземними зі сталевих труб або підземними — з поліетиленових труб у захисній оболонці.

Обмежувачі пересування опор газопроводу у разі надземного прокладання мають забезпечувати його вільне пересування з унеможливленням скидання трубопроводу з опор.

6.5.4 Під час проектування підземних газопроводів у сейсмічних районах будівництва, закарстованих та підроблюваних територіях, місця встановлювання контрольних трубок треба передбачати:

- у місцях перетинання з іншими інженерними мережами;
- на кутах поворотів газопроводу;
- у місцях розгалуження мережі;
- на переходах від підземного прокладання до надземного;
- у місцях розташування переходів поліетилен–сталь;
- у місцях врізання;
- на вводах у будинки;
- у межах населених пунктів на лінійних ділянках газопроводів із відстанню між ними не більше ніж 50 м.

6.5.5 У разі рівномірного спучення ґрунтів глибину прокладання газопроводів обирають до верху труби: — у середньопучинистих, і у ґрунтах з середнім набуханням, сильнопучинистих і II типу просадності — не менше 0,8 глибини промерзання, але не менше ніж 0,9 м;

— у надмірнопучинистих і сильнонабухаючих — не менше 0,9 глибини промерзання, але не менше ніж 1,0 м.

Для ґрунтів з нерівномірним спученням глибина прокладання газопроводів до верху труби має бути не менше ніж 0,9 глибини промерзання, але не менше ніж 1,0 м.

Прокладання газопроводів у ґрунтах зі слабкою здимальністю та слабким набуханням та ґрунтах I типу просадності має відбуватись як у звичайних умовах.

6.5.6 На ділянках газопроводів, розташованих від границь ґрунтів з різко мінливою деформацією, на відстані, що дорівнює 50 номінальних діаметрів в обидва боки, потрібно передбачати засоби, що знижують напруження у газопроводі (встановлення компенсаторів, засипання газопроводів ґрунтом, що не затискає). У разі засипання труби ґрунтом, що не затискає, шар засипки під трубою має бути не менше ніж 200 мм і над трубою не менше ніж 300 мм.

6.5.7 Для сейсмічних районів, на підроблюваних та закарстованих територіях для поліетиленових газопроводів треба застосовувати: труби і з'єднувальні деталі з SDR не більше SDR 11 з ПЕ 100 або з ПЕ 100/ПЕ 100-RC з коефіцієнтом запасу міцності не менше ніж 3,15.

Для районів з просадковими ґрунтами та ґрунтами, що набухають та спучуються, треба застосовувати: труби і з'єднувальні деталі, що мають SDR не більше SDR 11 з коефіцієнтом запасу міцності не менше ніж 2,0.

6.5.8 Під час прокладання газопроводів у скельних та напівскельних ґрунтах потрібно застосовувати поліетиленові труби із захисною оболонкою ПЕ 80, ПЕ 100 або з ПЕ 100/ПЕ 100-RC. Прокладання виконують на рівну основу.

Для захисту ізоляційного покриву сталевих газопроводів потрібно передбачати влаштування піскової основи під газопровід завтовшки не менше ніж 10 см з середньозернистого або крупнозернистого піску.

7 ПУНКТИ РЕДУКУВАННЯ ТА ОБЛІКУ ГАЗУ

7.1 Загальні вимоги

7.1.1 Для зниження тиску газу та підтримування його на заданому рівні в ГРМ, незалежно від витрати газу, мають бути передбачені наступні пункти редукування газу (далі — ПРГ): газорегуляторні пункти (далі — ГРП), газорегуляторні пункти блокові (далі — ГРПБ), шафові газорегуляторні пункти (далі — ШГРП), газорегуляторні установки (далі — ГРУ), підземні газорегуляторні пункти (далі — ПГРП), які мають відповідати вимогам ДБН В.2.5-20 [17], ДСТУ EN 12186, ДСТУ EN 12279.

Для обліковування газу можуть бути передбачені вузли обліку газу (далі — ВОГ) як самостійні (блокові або шафові пункти обліковування газу), так і в складі ПРГ. Функційні вимоги до ВОГ — згідно з ДСТУ EN 1776.

7.1.2 Кількість ліній редукування в ПРГ визначають на підставі необхідної пропускної здатності, витрати та вихідного тиску газу, призначеності ПРГ в системі газопостачання, а також за наявності умов щодо безперебійного газопостачання і можливості проведення регламентних робіт. Для ШГРП, ПГРП, як правило, прийнято не більше двох робочих ліній редукування.

7.1.3 Для забезпечення безперервного подавання газу споживачам в ПРГ, пропускна здатність яких забезпечена однією лінією редукування, передбачають резервну лінію редукування.

Для ШГРП, ПРГП допустиме застосування резервної лінії редукування знімного типу, якщо це передбачено конструкцією виробів.

7.1.4 Резервні лінії допустимо не застосовувати у випадках:

- наявного газопостачання об'єкта від закріпленого вихідного газопроводу;
- подавання газу на устаткування, яке припускає перерви в газоспоживанні.

7.1.5 В ПРГ потрібно передбачати встановлення: фільтра, приладів безпеки — запобіжного запірної арматури, контрольно-вимірювальних приладів (далі — КВП), захисного скидного клапана (далі — ЗСК) та, за необхідності, приладів технологічного обліковування витрат газу та засобів телеметрії.

7.1.6 ПРГ слід розміщувати:

- окремо розташованими;
- прибудованими до газифікованих виробничих будівель та котелень;
- вбудованими в одноповерхові виробничі будинки та котельні, що газифікуються (крім розташованих у підвальних та цокольних приміщеннях);
- на покриттях покрівель (з негорючим утеплювачем) будівель, що газифікуються;
- на відкритих огорожених під навісом майданчиках на території промислових підприємств.

Умови розміщення ПРГ, залежно від максимального вхідного тиску газу та типу ПРГ, подано у таблиці 5.

Таблиця 5 — Розміщення ПРГ залежно від максимального вхідного тиску газу та типу ПРГ

Максимальний вхідний тиск газу, МПа	ГРП			
	Окремо розташована будівля	Приміщення (крім підвальних та цокольних), вбудовані в одноповерхові газифіковані виробничі будинки ¹⁾ з приміщеннями категорій Г та Д	Будівля, прибудована до газифікованого виробничого будинку ¹⁾ , будинків підприємств побутового обслуговування ¹⁾ з виробничими приміщеннями категорій Г та Д	Під навісом, на відкритих огорожених майданчиках промислових підприємств
До 0,3	+	+	+	+
До 0,6	+	+	+	+
До 1,2	+	–	+ ²⁾	+
	ГРПБ	ГРУ	ПГРП	
	Окремо розташовані	У приміщеннях з наявним ГВУ або в суміжних, з'єднаних з ними відкритими прорізами	У контейнері для газопостачання житлових та громадських будинків	У контейнері для газопостачання виробничих будинків
До 0,3	+	+	+	+
До 0,6	+	+	–	+
До 1,2	+	–	–	–
	ШГРП			
	Окремо розташовані	На зовнішніх стінах виробничих будинків (не нижче III ступеня вогнестійкості, крім категорій А, Б, В), для газифікації яких вони призначені	На зовнішніх стінах житлових, громадських будинків (не нижче III ступеня вогнестійкості за витрати газу не більше 200 м ³ /год), для газифікації яких вони призначені ³⁾	На окремих опорах на покриттях (з негорючим утеплювачем) для газопостачання дахових котелень, на стінах дахових котелень
До 0,3	+	+	+	+
До 0,6	+	+	–	–
До 1,2	+	–	–	–

¹⁾ Ступінь вогнестійкості будинку I або II.
²⁾ Допустимо прибудовувати тільки до виробничих будинків, у яких використання газу зазначеного тиску необхідно за умовами технології.
³⁾ У разі витрати газу не більше ніж 50 м³/год — незалежно від ступеня вогнестійкості.

7.1.7 Окремо розташовані ПРГ рекомендовано розміщувати в зоні зелених насаджень, усередині житлових кварталів на відстанях не менших від зазначених у таблиці 6.

ПРГ на території виробничих об'єктів потрібно розміщувати згідно з вимогами ДБН Б.2.2-12 [12]. Відстань від ПРГ до будинків, до яких допустимо прибудовувати або вбудовувати ПРГ, не регламентована.

Таблиця 6 — Відстані від окремо розташованих ПРГ

Тиск газу на вводі у ГРП, ГРПБ і ШГРП	Відстані у просвіті від окремо розташованих ПРГ по горизонталі до, м			
	Будинків і споруд	Залізничних і трамвайних колій (до найближчої рейки)	Автомобільних доріг (до узбіччя)	Повітряних ліній електропередач
1 До 0,6 МПа	10	10	5	Не менше ніж 1,5 висоти опори
2 Понад 0,6 МПа до 1,2 МПа	15	15	8	Те саме
<p>Примітка 1. Відстані потрібно відраховувати від зовнішніх стін будинку ГРП, ГРПБ або шафи ШГРП.</p> <p>Примітка 2. Вимоги, вказані у таблиці, поширюються також на окремо розташовані самостійні ВОГ. Відстань по вертикалі від самостійних ВОГ з тиском газу не більше ніж 0,005 МПа до повітряних ліній електропередач напругою до 0,4 кВ має становити не менше ніж 5 м.</p> <p>Примітка 3. Встановлення самостійних ВОГ на стінах багатоквартирних будинків відповідно до вимог щодо розміщення ШГРП, у цьому разі відстань до повітряних ліній електропередач має становити не менше ніж 3 м, а для приватних будинків — не менше ніж 1 м.</p> <p>Примітка 4. Відстань від ШГРП з КБРТ з вхідним тиском газу не більше ніж 0,3 МПа до ізольованих повітряних ліній електропередач напругою до 0,4 кВ має становити не менше ніж 1 м.</p>				

7.1.8 Окремо розташовані ПРГ трібно розміщувати у місцях, захищених від наїзду транспорту.

Біля окремо розташованих, прибудованих і вбудованих ПРГ мають бути вільні під'їзди до них транспорту, зокрема аварійно-диспетчерських служб газу і пожежних машин.

Для окремо розташованих ГРП і ГРПБ, розташованих біля будинків більше п'яти поверхів та високих багаторічних дерев, потрібно враховувати зону вітрового підпору у разі влаштування вентиляції та відводу продуктів згоряння від опалювального устаткування.

7.1.9 Для окремо розташованих ПРГ та ВОГ необхідне влаштування захисної огорожі з негорючих матеріалів, що провітрюється, заввишки 1,6 м. Допустиме винесення із ГРП та ГРПБ частини устаткування (засувок, фільтрів тощо), якщо дозволяють кліматичні умови. Устаткування, розміщене поза ГРП та ГРПБ, має перебувати в межах огорожі, висота якої у цьому випадку має бути збільшена до 2 м.

7.1.10 Прибудовані ГРП мають примикати до будинків з боку суцільної протипожежної газонепроникної (у межах примикання ГРП) стіни з класом вогнестійкості не менше REI (EI) 120, у цьому разі має бути забезпечена газонепроникність швів примикання.

Відстань від стін прибудованих ГРП до найближчого отвору в стіні має бути не менше ніж 3 м.

Прибудовані ГРП потрібно розміщувати з урахуванням ефективної роботи вентиляції.

7.1.11 У разі встановлення ШГРП з тиском газу на вводі до 0,3 МПа на зовнішніх стінах житлових та громадських будинків відстань від вікон, дверей та інших відкритих прорізів має бути у просвіті не менше ніж 1 м.

У разі розміщення ШГРП з вхідним тиском газу до 0,6 МПа на зовнішніх стінах будинків промислових та сільськогосподарських виробництв, котельень необхідно витримувати відстані від віконних, дверних та інших відкритих прорізів:

- за тиску газу на вводі в ШГРП до 0,3 МПа — не менше ніж 1 м у просвіті;
- за тиску газу на вводі від 0,3 МПа до 0,6 МПа — не менше ніж 3 м у просвіті.

7.1.12 Відстані до будинків від ШГРП з КБРТ, встановлених на окремих опорах, не нормовані з дотриманням такого:

— зміщення ШГРП з КБРТ відносно дверних та віконних отворів будинку, якщо їхнє розташування в межах 3 м від будинку становить не менше ніж 1 м.

Встановлення ШГРП з КБРТ з вхідним тиском газу не більше ніж 0,3 МПа на стінах (огорожах) приватних житлових будинків — відповідно до додатка В.

7.1.13 У ГРП мають бути передбачені приміщення для розташування ліній редукування, а також допоміжні приміщення, до складу яких, за необхідності, можуть входити приміщення для розташування опалювального устаткування, КВП, засобів автоматизації та телеметрії, устаткування електропостачання. За необхідності, в ВОГ передбачена можливість передавання даних у систему АСК ТП (автоматизовану систему керування технологічним процесом).

7.1.14 Приміщення вбудованих ГРП повинні мати протипожежні газонепроникні захисні конструкції з класом вогнестійкості не менше REI (EI) 150 і самостійний вихід назовні.

7.1.15 Окремо розташовані будинки ГРП мають бути одноповерховими, без підвалів I, II ступенів вогнестійкості із суміщеною покрівлею, конструкція швів сполучення стін, покриття та фундаментів усіх приміщень має забезпечувати газонепроникність.

Окремо розташовані ГРПБ і блокові ВОГ мають бути виготовлені з металевих конструкцій і мати ступінь вогнестійкості IIIa.

Стіни і перегородки, що розділяють приміщення в ГРП та в ГРПБ, а також покриття вбудованих ГРП, слід передбачати: протипожежними 3-го типу для стін та перекриттів (покриттів), 1-го типу — для перегородок.

Перегородки в середині приміщень ГРП мають спиратися на фундамент, перев'язаний із загальним фундаментом. Стіни із цегли, що розділяють приміщення, потрібно обштукатурювати з обох боків.

Покриття підлог у приміщеннях ГРП (де розташоване технологічне устаткування) має бути безіскровим згідно з СніП 2.03.13 [29].

Допоміжні приміщення повинні мати самостійний вихід назовні, не зв'язаний із технологічним приміщенням.

Двері із приміщень, де розміщене технологічне устаткування, мають бути протипожежними 1-го типу з класом вогнестійкості EI 60 і відчинятися назовні.

Приміщення, де розташовані вузли редукування з регуляторами тиску, окремо розташованих, прибудованих і вбудованих ГРП та ГРПБ, мають відповідати вимогам СніП 2.09.02 [31] та ДБН В.1.1-7 [13] для приміщень, що належать за вибухопожежною та пожежною небезпекою до категорії А.

ГРП і ГРПБ слід оснащувати первинними засобами пожежогасіння:

- порошковими або вуглекислотними вогнегасниками;
- протипожежним покривалом — 2 м × 1,5 м.

7.1.16 Під час компонування устаткування ГРП та ГРУ необхідно передбачати можливість доступу до устаткування для монтування, обслуговування та ремонту.

Відстань між паралельними рядами устаткування потрібно влаштовувати не менше ніж 0,4 м у просвіті. Ширина основного проходу в приміщенні ГРП і з боку обслуговування ГРУ має бути не менше ніж 0,8 м.

Для обслуговування устаткування, розміщеного на висоті понад 1,5 м, потрібно влаштовувати майданчики зі сходами, що мають перила. Доступ на майданчик ГРУ має бути забезпечений з двох боків по окремих східцях.

Устаткування ГРУ має бути захищене від механічних пошкоджень, а місце розташування ГРУ освітлено.

Кількість ГРУ, розміщених у одному приміщенні котельної, цеху та інших будинків не обмежена. Одне ГРУ не повинно мати більше двох ліній редукування.

7.1.17 ПГРП призначені для розміщення нижче рівня землі, з дотриманням таких умов:

— улаштувати ПГРП потрібно із врахуванням оцінки ризику від аварій та пожежного ризику, а також з врахуванням запобіжних заходів, передбачених під час його проектування. Оцінка ризику аварії має охоплювати ймовірність виникнення вибухонебезпечного середовища, ймовірність виникнення джерела запалювання, максимальний тиск вибуху, а також вплив аварії на людей, майно та навколишнє середовище;

- постачати контейнер, об'ємом не більше ніж 8 м³, як повнокомплектне устаткування виробника;
- забезпечувати унеможливлення накопичення газу в контейнері та його контролювання;
- забезпечувати унеможливлення переміщення транспорту над ПГРП або розраховувати тримальну здатність накривки контейнера відповідно до можливих поверхневих навантажень, які можуть з'явитися над ПГРП;

— склад устаткування та дотримання відстаней від стінки контейнера ПГРП або від надземних пристроїв, технологічно пов'язаних з ПГРП, до будинків і споруд треба виконувати як для окремо розташованих ШГРП;

— забезпечувати обмеження доступу до його внутрішнього простору стороннім особам, які не несуть відповідальності за його безпечну експлуатацію;

- забороняти розміщення контейнера у складних інженерно-геологічних умовах;

— влаштувати продувальні та імпульсні газопроводи в окремо розташованій контрольно-скидній щоглі із забезпеченням не перевищення гранично допустимих максимально разових концентрацій шкідливих речовин у атмосферному повітрі;

- забезпечувати доступ до устаткування ПГРП для проведення технічного обслуговування та ремонту;
- забезпечувати можливість контролювати поточні параметри вхідного та вихідного тиску газу, падіння тиску на фільтрі;
- влаштовувати уземлення технологічного устаткування на корпус контейнера;
- влаштовувати покриття підлоги із негорючих, антистатичних, безіскрових матеріалів.

7.2 Системи редукування тиску газу

7.2.1 Система редукування тиску газу в ПРГ має підтримувати сталий режим тиску у вихідному газопроводі, що забезпечує надійну та безпечну роботу ГВУ.

Вибирати пропускну здатність регуляторів тиску ГРП та ГРУ потрібно за розрахунковими максимальними витратами газу споживачами та фактичним тиском газу на вході в ГРП. Пропускна здатність регуляторів тиску потрібно встановлювати в межах від 15 % до 20 % більше розрахункової максимальної витрати газу.

7.2.2 Редукування із вхідного тиску 0,6 МПа і більше до вихідного тиску 0,005 МПа та менше, у разі газопостачання споживачів з нестабільним режимом споживання газу, має бути двоступеневим та послідовним.

7.2.3 Проектний вихідний тиск газу ПРГ потрібно обирати з урахуванням втрат тиску в мережах газорозподілення, сервісних мережах та мережах газоспоживання, зміни тиску газу, спричинених нерівномірністю газоспоживання, а також меж регулювання газопальникових пристроїв ГВУ.

Параметри налаштування регуляторів потрібно встановлювати, виходячи з умови забезпечення номінального тиску перед ГВУ, вказаним в експлуатаційній документації виробника.

7.2.4 Конструкція лінії редукування і резервної лінії редукування (за наявності) мають забезпечувати можливість налаштування параметрів редукаційної, запобіжної арматури та арматури вимикання, а також перевіряння герметичності закриття їхніх затворів, без від'єднання або зміни значення тиску газу у споживача.

7.2.5 У ГРП та ГРПБ за наявності декількох робочих ліній з одним вихідним тиском резервні лінії редукування потрібно передбачати у кількості:

- однієї — за наявності не більше трьох робочих ліній редукування;
- двох — за наявності більше трьох робочих ліній редукування.

7.2.6 Регулятори-монітори треба застосовувати в ПРГ, які подають газ на об'єкти, що не допускають перерви в газопостачанні (ТЕС та аналогічні об'єкти, підприємства з безперервним циклом, головні ПРГ для населених пунктів).

7.2.7 Нижні межі робочого тиску та способи захисту від зниженого тиску визначають проектом, якщо згідно з експлуатаційною документацією виробника це необхідно для роботи ГВУ.

ПРГ, призначені для систем газопостачання низького тиску до 0,003 МПа, рекомендовано забезпечувати від'єднанням подавання газу споживачам у разі зниження тиску за ПРГ менше ніж 0,0007 МПа.

7.3 Системи захисту від підвищеного тиску

7.3.1 Система захисту від підвищеного тиску має в автоматичному режимі забезпечити захист газопроводів та технічних засобів від неприпустимого підвищення тиску у випадку несправності системи редукування.

7.3.2 Під час проектування систем захисту від підвищеного тиску треба передбачати технічні пристрої:

- без скидання газу — регулятор-монітор або ЗЗК;
- зі скиданням газу — ЗСК.

Систему захисту від підвищеного тиску не передбачено за виконання однієї з таких умов:

- максимальний робочий тиск (далі — МРТ) на вході не перевищує максимального пікового тиску (далі — МПТ) на виході;
- тиск газу перед регулятором — не більше ніж 0,01 МПа.

7.3.3 ЗЗК потрібно застосовувати (окремо або з регулятором-монітором) у системах газопостачання кінцевих споживачів, якщо нижче за потоком встановлення захисної арматури не передбачено.

7.3.4 ЗСК треба застосовувати разом з технічним пристроєм без скидання газу як додатковий ступінь захисту від підвищеного тиску. Кількість газу, що скидається, має бути зведено до мінімуму.

7.3.5 Параметри налаштування технічних пристроїв системи захисту від підвищеного тиску встановлюють проектом, враховуючи таке:

- МРТ в вихідному газопроводі не повинен перевищувати проектного тиску (далі — ПТ);
- значення МРТ потрібно визначати з урахуванням найменшого значення МРТ, прийнятого для ГВУ;
- спрацювання має здійснюватися у разі перевершення значення пікового рівня робочого тиску до значення тимчасового робочого тиску (далі — ТРТ) та МПТ, які вказані у таблиці 7. Коефіцієнти таблиці визначені для умов, коли МРТ дорівнює ПТ.

Таблиця 7 — Проектні параметри налаштування системи захисту ПРГ

Тиск у вихідному газопроводі, МПа	Піковий рівень робочого тиску	Параметри налаштування системи захисту від підвищеного тиску, не більше ніж	
		ТРТ	МПТ ¹⁾
0,5 < МРТ	1,050 МРТ	1,2 МРТ	1,3 МРТ
0,3 < МРТ ≤ 0,5	1,075 МРТ		
0,2 < МРТ ≤ 0,3	1,125 МРТ	1,3 МРТ	1,4 МРТ
0,01 < МРТ ≤ 0,2		1,5 МРТ	1,75 МРТ ²⁾
0,005 < МРТ ≤ 0,01			
МРТ ≤ 0,005	1,125 МРТ	1,5 МРТ	2,5 МРТ ³⁾

¹⁾ МПТ має бути менший від значень тиску випробування на міцність або тиску комплексного випробування.
²⁾ Параметри налаштування технічних пристроїв системи захисту від підвищеного тиску потрібно обирати без врахування плюсового допуску, який відповідає точності спрацювання.
³⁾ Для ПТ ≤ 0,01 МПа МПТ не повинні перевищувати TOP, якщо перед ГВУ не встановлено регулятори-стабілізатори.
Примітка 1. МПТ вихідного газопроводу має бути не більше ніж 0,015 МПа, якщо ГВУ випробувано на герметичність на 0,015 МПа та під'єднано безпосередньо до вихідного газопроводу ПРГ.
Примітка 2. Якщо немає необхідності влаштування пристрою безпеки, ТРТ та МПТ нижче регулятора вихідного потоку не є актуальним для газопроводу, який оснащений системами регулювання тиску з МРТ вище регулятора вхідного потоку в межах до 0,01 МПа включно.

7.3.6 Відмова в роботі основного регулятора не повинна впливати на функціонування системи захисту від підвищеного тиску. Функція регулятора полягає в унеможливленні перевищення значень тиску системи після регулятора за значення, наведені у другому стовпці таблиці 7.

7.3.7 Регулятор-монітор треба:

- встановлювати на лінії редукування перед основним регулятором;
- налаштувати на увімкнення в роботу за заданого значення тиску, який перевищує налаштування основного регулятора, але не перевищує значення тиску ТРТ, вказаного у таблиці 7;
- встановлювати на мінімальний час увімкнення в роботу.

7.3.8 ЗСК мають відповідати таким вимогам:

- параметри спрацювання не повинні перевищувати значень тисків МПТ, вказаних у таблиці 7;
- встановлення в ГРУ значень верхньої та нижньої меж налаштування треба визначати з урахуванням меж стійкої роботи пальникових пристроїв відповідно до вимог виробника;
- залишатися у закритому стані після спрацювання до моменту ручного втручання;
- бути захищеним від підвищеного тиску, який може виникнути в іншій лінії редукування.

7.3.9 Налаштування ЗСК має забезпечувати значення тиску, що не перевершує рівня МПТ. Скидання газу через ЗСК має бути короточасним і не спричиняти різкого зниження тиску у вихідному газопроводі. Зниження тиску газу до значень, менших від встановлених у експлуатаційній документації ГВУ споживача, не допустиме.

У разі відновлення робочого тиску ЗСК має автоматично закриватися і повертатися до робочого стану.

Під час проектування ПРГ потрібно передбачати можливість налаштування та перевіряння спрацювання ЗСК без зупинення лінії редукування.

7.3.10 Кількість газу, що підлягає скиданню ЗСК, треба визначати:

- за наявності перед регулятором тиску ЗСК — за формулою:

$$Q > 0,0005Q_d, \quad (3)$$

де Q — кількість газу, що підлягає скиданню ЗСК протягом години, м³/год (за $t = 0$ °C та $P_{\text{бар}} = 0,10132$ МПа);

Q_d — розрахункова пропускна здатність регулятора тиску, м³/год (за $t = 0$ °C та $P_{\text{бар}} = 0,10132$ МПа);
— за відсутності перед регулятором тиску ЗСК — за формулами:

а) для моніторів та регулювальних клапанів:

$$Q > 0,01Q_d; \quad (4)$$

б) для регулювальних заслінок з електронними регуляторами:

$$Q > 0,02Q_d. \quad (5)$$

7.3.11 За необхідності встановлення паралельно декількох ліній редукування кількість газу Q' , що підлягає скиданню ЗСК, треба визначати за формулою:

$$Q' > Q \cdot n, \quad (6)$$

де Q' — необхідна сумарна кількість газу, що підлягає скиданню ЗСК протягом години, м³/год (за $t = 0$ °C та $P_{\text{бар}} = 0,10132$ МПа);

n — кількість регуляторів тиску газу, шт.;

Q — кількість газу, що підлягає скиданню ЗСК протягом години для кожного регулятора, м³/год (за $t = 0$ °C та $P_{\text{бар}} = 0,10132$ МПа).

7.3.12 Під'єднання до роботи регулятора-монітора, перехід контролю за вихідним тиском від основного регулятора до регулятора-монітора та спрацювання ЗСК має супроводжуватися ввімкненням аварійної сигналізації у системі телеметрії або на робочому місці чергового оператора.

7.4 Устаткування

7.4.1 Фільтри, які встановлюють у ПРГ, повинні мати штуцери для приєднання КВП або інших пристроїв, для визначання перепаду тиску на фільтрі, що характеризує ступінь засміченості фільтрувальної касети за максимальної витрати газу.

7.4.2 Пропускна здатність фільтра потрібно визначати, виходячи з максимального допустимого перепаду тиску на його касеті, що має бути відображене у паспорті фільтра.

7.4.3 У ГРП, ГРПБ, ШГРП, ПГРП та ГРУ треба передбачати встановлення або долучення до складу автоматизованих систем контролю та управління технологічними процесами приладів, які показують та реєструють вимірювання вхідного та вихідного тисків газу, а також його температури.

У ШГРП допустимо застосовувати переносні прилади.

7.4.4 У ГРП, ГРПБ, ШГРП, ПГРП та ГРУ треба передбачати систему продувних трубопроводів та трубопроводу скидання газу від ЗСК, який виводиться назовні в місця, де забезпечуються безпечні умови для його розсіювання, але не менше ніж на 1 м вище карниза даху або парапету будинку. Для ШГРП пропускною здатністю до 100 м³/год допустиме скидання газу без відвідного трубопроводу.

Продувні трубопроводи потрібно розміщувати:

— на вхідному газопроводі після першого вимикального пристрою;

— на ділянках газопроводу з устаткуванням, який вимикають для виконання профілактичного огляду та ремонту.

Умовний діаметр продувного трубопроводу має бути не менше ніж 20 мм.

Допустимо об'єднувати продувні трубопроводи однакового тиску в загальний продувний трубопровід.

Продувні та скидні трубопроводи повинні мати мінімальну кількість поворотів. На кінцях продувних та скидних трубопроводів треба установлювати пристрої, що унеможливають потрапляння атмосферних опадів у ці трубопроводи.

Умовний діаметр скидного трубопроводу має дорівнювати діаметру вихідного патрубку ЗСК, але не менше ніж 15 мм.

Конструкція лінії редукування (за наявності резервної лінії або байпасу) має забезпечувати можливість налаштування параметрів редукаційної, запобіжної та захисної арматури, а також перевіряння герметичності закриття їх затворів без від'єднання або зміни значення тиску газу у споживача.

7.4.5 Електроустаткування та електроосвітлення ГРП і ГРПБ має відповідати вимогам розділу 4 НПАОП 40.1-1.32-01 [26] та даного підрозділу.

За надійністю електропостачання ГРП та ГРПБ населених пунктів слід відносити до III категорії, а ГРП та ГРПБ виробничих об'єктів – до категорії основного виробництва.

7.4.6 КВП з електричним вихідним сигналом та електроустаткуванням, розміщеним у приміщеннях ГРП та ГРПБ з вибухонебезпечними зонами, потрібно встановлювати у вибухозахисному виконанні.

КВП з електричним вихідним сигналом у нормальному виконанні потрібно розміщувати зовні вибухопожежонебезпечної зони у шафі (ящику), яка замикається, виготовленій з негорючих матеріалів або в окремому приміщенні ГРП та ГРПБ, прибудованому до протипожежної газонепроникної (у межах примикання) стіни ГРП та ГРПБ з класом вогнестійкості не менше REI (EI) 120.

Вводити імпульсні газопроводи у це приміщення потрібно через розділювальні пристрої, конструкція яких має унеможливити потрапляння газу в приміщення КВП, або за допомогою встановлення дросельних шайб з діаметром отвору не більше ніж 0,3 мм на кожному імпульсному газопроводі.

Встановлення дросельних шайб на імпульсних газопроводах до витратомірів не допустиме.

У місцях проходження імпульсних газопроводів через стіну, що відокремлює приміщення КВП від приміщення регуляторів, потрібно встановлювати ущільнення, яке унеможливило б проникнення газу через стіну.

7.4.7 Вводити в будинок ГРП та ГРПБ мереж електропостачання та зв'язку треба за допомогою кабелю, як для об'єктів, які по захисту від блискавки належать до відповідної категорії.

7.4.8 Порядок улаштування захисту ПРГ від блискавки визначають згідно з вимогами ДСТУ EN 62305.

7.4.9 Вхідні і вихідні газопроводи ГРП потрібно облаштувати, як правило, надземними з проходом крізь зовнішню стіну будинку в футлярах і встановленням ізолювального фланцевого з'єднання (далі — ІФЗ) або нерознімного ізолювального муфтового з'єднання (далі — НІМЗ).

До ІФЗ (НІМЗ) на цих газопроводах треба встановлювати між ними електроперемичку, а у разі встановлення надземних засувок — на засувках шунтувальні перемички.

7.4.10 Конструкція та функційні характеристики регуляторів тиску газу мають відповідати ДСТУ EN 334.

7.4.11 Значення герметичності регуляторів має відповідати вимогам ДСТУ EN 334 або ДСТУ EN 1349.

7.4.12 Основні параметри ЗЗК, застосовувані у ПРГ для припинення подавання газу до споживачів у разі неприпустимого підвищення та зниження контрольованого тиску газу, подано в таблиці 8.

Таблиця 8 — Параметри ЗЗК, застосовувані в ПРГ

Параметр	Значення параметра
Прохід умовний, мм	Згідно з паспортами
Тиск на вході (робочий), МПа	0,05; 0,3; 0,6; 1,2
Діапазон спрацьовування у разі підвищення тиску, МПа	0,002...0,75
Діапазон спрацьовування у разі зниження тиску, МПа	0,0003...0,03

Точність спрацьовування ЗЗК, відповідно до технічних характеристик виробника, має становити $\pm 5\%$ заданих розмірів контрольованого тиску.

7.4.13 Основні параметри ЗСК, встановлювані в ПРГ, вказані в таблиці 9.

Таблиця 9 — Параметри ЗСК, застосовувані в ПРГ

Параметр	Значення параметра
Прохід умовний, мм	Згідно з паспортами
Тиск перед клапаном (робочий), МПа	0,001; 0,3; 0,6; 1,2
Діапазон спрацьовування, МПа	Від 0,001 до 1,2

Тиск, за якого відбувається повне закриття клапана, установлюють відповідно до чинних нормативних документів на виготовлення клапанів.

Пружинні ЗСК повинні мати пристрій для їхнього примусового відкривання.

На газопроводах низького тиску допустиме встановлення ЗСК без пристрою для примусового відкривання.

8 МАТЕРІАЛИ ТА ТЕХНІЧНІ ВИРОБИ

8.1 Загальні вимоги

8.1.1 Матеріали та технічні вироби мають відповідати чинним нормативним документам, що підтверджують їхню придатність для застосування за призначеністю, з урахуванням впливу кліматичних умов на характеристики матеріалу та подальшу експлуатацію.

8.1.2 ГВУ, арматура, труби, з'єднувальні деталі, зварювальні та ізоляційні матеріали, передбачені для систем газопостачання, мають відповідати вимогам чинного законодавства та мати сертифікати, паспорти або інші документи заводів-виробників (або їхні завірени копії), що засвідчують їхню відповідність встановленим вимогам.

Устаткування, арматура, вузли, з'єднувальні деталі та ізолювальні фланці повинні мати технічні паспорти заводів-виробників, центрально-заготівельних майстерень (далі — ЦЗМ) або центрально-заготівельних заводів (далі — ЦЗЗ) будівельно-монтажних організацій.

На ізоляційні покриття, виконані в умовах ЦЗМ або ЦЗЗ, має бути складений технічний паспорт (акт), у якому вказують: дату виконання ізоляційних робіт, тип ізоляційного покриття та результати контролю його якості

8.1.3 Труби, призначені для систем газопостачання, мають бути випробувані гідравлічним тиском на заводах-виробниках або мати запис у сертифікаті щодо гарантії того, що витримають гідравлічний тиск, величина якого відповідає вимогам чинних нормативних документів на труби.

8.1.4 З'єднання сталевих труб забезпечують зварюванням. Рознімні (фланцеві та нарізеві) з'єднання на сталевих газопроводах дозволено розміщувати в місцях встановлення запірної арматури, на конденсатозбірниках, в місцях приєднання контрольно-вимірювальних приладів та пристроїв електрозахисту.

8.1.5 Ударна в'язкість металу сталевих труб та з'єднувальних деталей має бути не нижче 30 Дж/см² для:

- газопроводів з тиском понад 0,6 МПа та з номінальним діаметром понад 620 мм;
- труб та з'єднувальних деталей з товщиною стінки 5 мм і більше;
- підземних газопроводів, призначених для прокладання у районах із сейсмічністю понад 6 балів;
- газопроводів у місцях з вібраційним навантаженням;
- підземних газопроводів, призначених для прокладання в інших особливих умовах;
- на переходах через природні перешкоди та в місцях перетину із залізницями та автодорогами I—III категорій та магістральних вулиць та доріг.

У цьому випадку ударну в'язкість основного металу труб та з'єднувальних деталей потрібно визначати за мінімальної температури експлуатації.

8.1.6 Для підземних і наземних (з обвалуванням) газопроводів товщину стінок труб треба обирати не менше ніж 3 мм, а для зовнішніх надземних та наземних (без обвалування) газопроводів та в середині будинків (зокрема житлових) — не менше ніж 2 мм.

8.1.7 Щоб забезпечити стійкість, міцність та герметичність газопроводів у особливих природних та ґрунтових умовах (далі — особливі умови), проектування необхідно виконувати з дотриманням спеціальних заходів, вказаних у 6.5.

8.2 Сталеві труби, класифіковані за якісними показниками відповідно до стандартів ДСТУ EN

8.2.1 Труби та інші компоненти сталевих газопроводів, класифіковані за якісними показниками відповідно до стандартів ДСТУ EN, мають бути виготовлені зі спокійної сталі. Застосування сталі, яку виготовлено мартенівським способом, заборонено.

8.2.2 Труби та інші компоненти трубопроводів потрібно надійно зварювати в умовах будівельного виробництва. Для сортів з мінімальною границею плинності (SMYS) до 360 Н/мм² еквівалент вуглецю CE не повинен перевищувати значення 0,45 з гарантованим підтвердженням виробника.

8.2.3 Сталеві труби ГРМ потрібно виготовляти зі сталі, що містить не більше ніж 0,21 % вуглецю, 0,035 % сірки та 0,05 % фосфору.

8.2.4 Сталеві труби, використовувані для газопроводів, мають відповідати ДСТУ EN 10255, ДСТУ EN 10216-1, ДСТУ EN 10217-1 та ДСТУ ISO 3183.

8.2.5 Діапазон доступних марок сталі, використовуваних для виготовлення сталевих труб, треба обирати згідно з ДСТУ EN 12007-3. Приклади стандартів сталевих труб без додаткових вимог або наявними додатковими вимогами щодо механічних властивостей подано в таблицях 10 та 11.

Таблиця 10 — Стандарти сталевих труб без додаткових вимог щодо механічних властивостей

ПТ	Стандарт	Марка сталі	Відносне подовження, (%)	Температура від мінус 20 °С до 40 °С	Границя плинності, T ≤ 16 мм, Н/мм ²
≤5 бар	ДСТУ EN 10255	L195	20	x	195
≤2 бар	ДСТУ EN 10217-1	P 235TR1	23	x	235
	ДСТУ EN 10216-1	P 235TR1	23	x	235

Таблиця 11 — Стандарти сталевих труб з додатковими вимогами щодо випробування на ударний вигин

ПТ	Стандарт	Марка сталі	Відносне подовження, (%)	Значення Шарпі Kv, (Дж)>	Температура від мінус 20 °С до 40 °С	Границя плинності, T ≤ 16 мм, Н/мм ²
≤12 бар	ДСТУ EN 10217-1	P 235TR2	23	27	x	235
		P 265TR2	19	27	x	265
	ДСТУ EN 10216-1	P 235TR2	23	27	x	235
		P 265TR2	19	27	x	265

8.2.6 Розрахунок на міцність та мінімальні значення товщини стінок сталевих труб, які не потребують розрахунку на міцність, мають бути не менше значень, наведених в додатку Г.

8.3 Сталеві труби, що за класифікацією якісних показників відрізняються від стандартів ДСТУ EN

8.3.1 Сталеві газові труби, що за класифікацією якісних показників відрізняються від стандартів ДСТУ EN, потрібно виготовляти зі сталі, що містить не більше ніж 0,25 % вуглецю, 0,056 % сірки та 0,046 % фосфору.

Рекомендована марка сталі залежно від місця розташування та параметрів експлуатації трубопроводу подана у таблиці Д.1 додатка Д.

8.3.2 Товщину стінок труб визначають обчисленням та беруть її номінальну величину, яка дорівнює найближчій більшій величині згідно з чинними нормативними документами на труби, допустимі цим нормативним документом до застосування.

8.3.3 Для ГРМ та мереж газоспоживання беруть труби, виготовлені, як правило, з вуглецевої сталі звичайної якості згідно з ДСТУ 2651 та якісної сталі згідно з ДСТУ 7809, тільки першого сорту.

8.3.4 Труби згідно з ДСТУ 8936 допустимо застосовувати для будівництва зовнішніх та внутрішніх газопроводів низького тиску.

Труби відповідно до ДСТУ 8936 з умовним діаметром до 32 мм включно допустимо застосовувати для будівництва імпульсних газопроводів тиском до 1,2 МПа включно. У цьому разі гнуті ділянки імпульсних газопроводів повинні мати радіус вигину не менше двох зовнішніх діаметрів, а температура стінки труби в період експлуатації не повинна бути нижче 0°С.

8.3.5 Труби зі спіральним швом з антикорозійним покритвом допустимо застосовувати тільки для підземних міжселищних газопроводів природного газу з тиском до 1,2 МПа.

Не допустимо застосовувати ці труби для виконання пружного вигину (повороту) газопроводу

у вертикальній та горизонтальній площинах радіусом менше 1500 діаметра труби, а також для прокладання газопроводів у населених пунктах.

8.3.6 Труби згідно з ГОСТ 8731, виготовлені зі злитка, не допустимо застосовувати без проведення стовідсоткового контролю неруйнівними методами металу для труб.

Під час замовлення труб згідно з ГОСТ 8731 необхідно вказувати, що труби за цим стандартом, виготовлені зі злитка, не допустимо постачати без стовідсоткового контролю неруйнівними методами металу труб.

8.3.7 Сталеві труби для будівництва зовнішніх та внутрішніх газопроводів треба обирати груп В та Г, виготовлені зі спокійної маловуглецевої сталі за ДСТУ 2651 марок Ст2, Ст3, а також Ст4 у разі вмісту в ній вуглецю не більше ніж 0,25 %; сталі марок 08, 10, 15, 20 за ДСТУ 7809; із сталі підвищеної міцності марок 09Г2С, 17ГС, 17Г1С згідно з ДСТУ 8541, не нижче шостої категорії, та легованої конструкційної сталі 10Г2 згідно з ДСТУ 7806.

8.3.8 Для зовнішніх та внутрішніх газопроводів низького тиску, зокрема для їхніх гнутих відводів та з'єднувальних частин, допустимо застосовувати труби груп А, Б, В, виготовлені зі спокійної, напівспокійної та киплячої сталей марок Ст1, Ст2, Ст3, Ст4 згідно з ДСТУ 2651 та 08, 10, 15, 20 згідно з ДСТУ 7809. Сталь марки 08 допустимо застосовувати після техніко-економічного обґрунтування, марки Ст4 — у разі вмісту в ній вуглецю не більше ніж 0,25 %.

8.3.9 Для ділянок газопроводів усіх тисків, що зазнають вібраційних навантажень (з'єднані безпосередньо з джерелом вібрації в ГРП, ГРУ) застосовують сталеві труби груп В та Г, виготовлені зі спокійної сталі з вмістом вуглецю не більше ніж 0,24 % (наприклад, Ст2, Ст3 за ДСТУ 2651; 09, 10, 15 згідно з ДСТУ 7809).

8.3.10 Сталеві труби, що за класифікацією якісних показників відрізняються від стандартів ДСТУ EN, приймаються за таблицею Д.2 додатка Д.

8.4 З'єднувальні деталі сталевих труб

8.4.1 Зварні з'єднання труб мають бути рівноміцними з основним металом труб або мати гарантований заводом-виробником згідно з чинними нормативними документами на труби коефіцієнт міцності зварного з'єднання. Зазначену вимогу треба вносити в замовлення специфікації на труби.

8.4.2 З'єднувальні частини і деталі для сталевих труб, що за якісними показниками класифікують за стандартами ДСТУ EN, подані в таблиці 12.

Таблиця 12 — З'єднувальні частини і деталі для сталевих труб, що за якісними показниками класифікують за стандартами ДСТУ EN

Фітінг	Розміри (визначені в)	Марка сталі (визначена в)	Пластичність за стандартом	
			Значення Шарпі Кв, (Дж)>	Подовження, (%)>
Фланці	ДСТУ EN 1092-1	S235JR (ДСТУ EN 10025-2)	27	26
		P245GH (ДСТУ EN 10222-2)		23
		GP240 GH (ДСТУ EN 10213)		22
Болтові з'єднання	ДСТУ EN 1515-4			
Сталеві приварні				
Відводи Переходи Трійники Заглушки	ДСТУ EN 10253-2	P235 (ДСТУ EN 10253-2)	27	23
		P265 (ДСТУ EN 10253-2)	27	19

8.4.3 З'єднувальні частини і деталі для сталевих труб, що за класифікацією якісних показників відрізняються від стандартів ДСТУ EN, треба виготовляти зі спокійної сталі (литі, ковани, штамповані, гнуті або зварні) за стандартами, вказаними в таблиці 13.

Таблиця 13 — З'єднувальні частини і деталі для сталевих труб, що за класифікацією якісних показників відрізняються від стандартів ДСТУ EN

З'єднувальні частини і деталі	Стандарт
Фланці	ДСТУ ГОСТ 12820, ДСТУ ГОСТ 12821
Сталеві з циліндричною нарізкою	
Муфти	ГОСТ 8966
Контргайки	ГОСТ 8968
Згони	ГОСТ 8969
Сталеві приварні	
Відводи	ДСТУ ГОСТ 17375
Переходи	ДСТУ ГОСТ 17378
Трійники	ДСТУ ГОСТ 17376
Заглушки	ДСТУ ГОСТ 17379

З'єднувальні частини та деталі мають бути заводського виготовлення (див. 8.5.5).

8.4.4 Не допустимо застосовувати труби із напівспокійної та киплячої сталі для виготовлення методом холодного гнуття відводів, з'єднувальних частин та компенсвальних пристроїв, для газопроводів високого та середнього тисків.

8.4.5 Допустиме застосування з'єднувальних частин та деталей, виготовлених на базах будівельних організацій, за умови контролю усіх зварних з'єднань (для зварних деталей) неруйнівними методами.

Допустимо застосовувати з'єднувальні частини та деталі, виготовлені за креслениками, виконаними проектними організаціями з врахуванням технічних вимог одного зі стандартів на відповідну з'єднувальну частину або деталь, якщо виробником дотримано вимог гармонізованих європейських стандартів.

З'єднувальні частини та деталі систем газопостачання допустимо виготовляти зі сталевих безшовних та прямошовних зварних труб або листового прокату, метал яких відповідає вимогам цього кодексу.

8.4.6 Сталеві гнуті та зварні компенсатори потрібно виготовляти із труб, призначених для газопроводів. Відводи, застосовувані для виготовлення зварних компенсаторів, треба виготовляти відповідно до таблиці 13.

8.4.7 Ущільнювальні матеріали фланцевих з'єднань не повинні містити азбесту, відповідати типу використовуваного фланця і бути виготовленими з матеріалу, стійкого до транспортованого газу. Ущільнювальні матеріали, що за якісними показниками класифікують за стандартами ДСТУ EN, мають відповідати ДСТУ EN 1092-1.

8.4.8 Ущільнювальні матеріали фланцевих з'єднань, що за класифікацією якісних показників відрізняються від стандартів ДСТУ EN, вказані у таблиці 14. Допустимо виготовляти прокладки з іншого ущільнювального матеріалу, який забезпечує не меншу герметичність порівняно з матеріалами, вказаними в таблиці 14 (з урахуванням середовища, тиску та температури).

Таблиця 14 — Ущільнювальні матеріали фланцевих з'єднань, що за класифікацією якісних показників відрізняються від стандартів ДСТУ EN

Прокладкові листові матеріали для фланцевих з'єднань (ГОСТ, марка)	Товщина листів, мм	Призначення
Пароніт	1—4	Для ущільнювання з'єднань на газопроводах тиском до 1,2 МПа
Гума мастилобензостійка	3—5	Для ущільнювання з'єднань на газопроводах тиском до 0,6 Мпа
Алюміній, ГОСТ 13726	1—4	Для ущільнювання з'єднань деталей, устаткування та на газопроводах усіх тисків, зокрема на газопроводах, що транспортують сірчаний газ
Мідь, ДСТУ ГОСТ 1173 (марка М1, М2)	1—4	Для ущільнювання з'єднань деталей, устаткування та на газопроводах усіх тисків, крім газопроводів, що транспортують сірчаний газ

8.4.9 Деталі нарізевих з'єднань для внутрішніх та зовнішніх газопроводів можуть бути виготовлені з труб, призначених для газопроводів, з розмірами (товщина стінки, зовнішній діаметр), які забезпечують отримання нарізи методом нарізання.

8.4.10 Для нарізевих з'єднань потрібно використовувати ущільнювальні матеріали згідно з ДСТУ EN 751-3. Допустимо для ущільнення нарізевих з'єднань застосовувати інші ущільнювальні матеріали за наявності на них сертифіката виробника, яким підтверджується забезпечення необхідної герметичності з'єднання в умовах експлуатації. Допустимо застосування пасма із льону.

8.5 Вимоги до труб з міді та до з'єднувальних деталей

8.5.1 Газопроводи із мідних труб та їхні з'єднувальні частини застосовують для мереж газоспоживання для тисків природного газу до 0,005 МПа.

Мідні труби, використовувані для будівництва газопроводів, мають відповідати вимогам ДСТУ EN 1057. З'єднання мідних труб виконують згідно з ДСТУ-Н Б В.2.5-42.

8.5.2 Мінімальна товщина стінок мідних труб має відповідати обраному методу їхнього з'єднання.

8.5.3 Для зовнішніх газопроводів з міді треба застосовувати труби завтовшки не менше ніж 1,5 мм, для внутрішніх — не менше ніж 1 мм.

8.5.5 Для влаштування відводів, відгалужень, звужень або розширень, з'єднань тощо в системах із мідних труб треба застосовувати відповідні з'єднувальні деталі — фітинги з міді тієї самої марки та з товщиною стінки не меншою ніж товщина стінки труби.

Для під'єднання труб до приладів та пристроїв потрібно застосовувати перехідні різьбові фітинги з бронзи, латуні або нержавкої сталі.

8.6 Вимоги до поліетиленових труб та з'єднувальних деталей

8.6.1 Для будівництва нових газопроводів із поліетиленових труб, а також реконструкції сталевих газопроводів застосовують елементи трубопроводу із поліетилену, які (разом із сировиною для їх виготовлення) відповідають вимогам ДБН В.2.5-41 [19], ДСТУ Б В.2.7-73, ДСТУ Б В.2.7-177, ДСТУ Б В.2.7-179, чинних нормативних документів, погоджених та затверджених у встановленому порядку, та (або) технічним свідоцтвам Мінрегіону України.

8.6.2 Строк зберігання ПЕ матеріалів без захисту від дії УФ-випромінювання не повинен перевищувати одного календарного місяця, незалежно від пори року.

8.7 Запірна арматура

8.7.1 Запірну арматуру як засіб відокремлювання на газопроводах рекомендовано використовувати: — як головний запірний пристрій, який встановлюють на сервісній мережі для припинення постачання газу споживачу.

Примітка 1. Якщо встановлено лічильник, головний запірний пристрій (далі — ГЗП) розміщують до лічильника, а якщо наявний регулятор перед лічильником — до регулятора;

- для секціювання газопроводів газорозподільчих мереж;
- для вимикання стояків житлових будинків.

Примітка 2. За наявності на підвідному газопроводі декількох стояків, засіб відокремлювання встановлюють в основі кожного стояка. За наявності декількох бокових відводів на підвідному стояку, засіб відокремлювання встановлюють в основі кожного бокового відводу;

- перед зовнішньо- або внутрішньорозташованим ГВУ;
- перед ПРГ, за винятком ПРГ підприємств, на відгалуженнях до яких встановлено запірну арматуру на відстані менше ніж 100 м;
 - на виході з ПРГ;
 - на відгалуженнях від розподільчих газопроводів до окремих мікрорайонів, кварталів, окремих груп житлових будинків, виробничих споживачів та котельень;
 - на відгалуженнях від розподільчих газопроводів до окремих житлових будинків з кількістю квартир понад 400;
 - на перетинанні водяних перешкод двома або більше нитками, а також однією ниткою за ширини водяної перепони у разі меженого горизонту 75 м і більше;
 - на перетинанні залізничних шляхів загальної мережі й автомобільних доріг I і II категорії на відстані не більше ніж 1 000 м.

8.7.2 Місце встановлення засобів відокремлювання на відгалуженнях від розподільчих газопроводів до окремих споживачів визначає оператор ГРМ.

8.7.3 У системах багатоквартирних житлових будинків з індивідуальними лічильниками загальний засіб відокремлювання розміщують зовні будинку в місці введення газопроводу.

8.7.4 У системі розгалужених індивідуальних споживачів індивідуальні засоби відокремлювання та лічильники повинні мати індивідуальні позначки для ідентифікації їхньої приналежності.

8.7.5 Запірну арматуру, передбачену для встановлення на стінах будинків, треба розміщувати на відстанях (в радіусі) від дверних і віконних отворів, що відчиняються, не менше ніж:

- для газопроводів низького тиску по горизонталі — 0,5 м;
- для газопроводів середнього тиску по горизонталі — 1,0 м;
- для газопроводів високого тиску до 0,6 МПа по горизонталі — 3,0 м.

Відстань по горизонталі від запірної арматури, розміщеної на стінах будинків, до приймальних пристроїв припливної вентиляції з примусовим спонуканням має бути:

- не менше ніж 3 м для випадків застосування ШГРП з КБРТ з вхідним тиском до 0,3 МПа;
- не менше ніж 5 м в інших випадках.

Відстань по горизонталі від запірної арматури, розміщеної на стінах будинків, до приймальних пристроїв припливної вентиляції без примусового вмикання приймають як до дверних і віконних отворів, що відчиняються.

Розміщення запірної арматури на транзитних ділянках газопроводів, прокладених по стінах будинків, не допустиме.

8.7.6 Позиції вмикання та вимикання ручних пристроїв мають бути чітко позначені.

8.7.7 Засоби відокремлення завжди повинні мати вільний доступ, якщо це застосовно, для оператора ГРМ, для аварійних служб та клієнта.

8.7.8 За необхідності, треба вживати заходів щодо унеможливлення неправильного використання засобів відокремлення.

8.7.9 Кріплення трубопроводу потрібно виконувати з урахуванням унеможливлення надмірної навантаги на трубопровід під час експлуатації пристроїв вимикання.

8.7.10 У разі вибирання запірної арматури враховують умови її експлуатації за тиском газу згідно з даними, вказаними у таблиці 15.

Таблиця 15 — Типи запірної арматури

Тип арматури	Область застосування
Крани конусні натяжні	Зовнішні надземні та внутрішні газопроводи низького тиску
Крани конусні сальникові	Зовнішні та внутрішні газопроводи з тиском до 0,6 МПа включ.
Крани поліетиленові	Зовнішні підземні поліетиленові газопроводи з тиском до 0,6 МПа включ.
Крани кульові	Зовнішні та внутрішні газопроводи з тиском до 1,2 МПа включ.
Засувки	Зовнішні та внутрішні газопроводи з тиском до 1,2 МПа включ.
Клапани (вентилі)	Зовнішні та внутрішні газопроводи з тиском до 1,2 МПа включ.

8.7.11 Вибір матеріалу запірної арматури, яку встановлюють на зовнішніх газопроводах та на внутрішніх газопроводах в неопалюваних приміщеннях, рекомендовано приймати з врахуванням робочого тиску відповідно до таблиці 16.

Таблиця 16 — Матеріал запірної арматури

Матеріал	Тиск газу, МПа, включ.	Умовний прохід, мм
Сірий чавун	До 0,6	Без обмежень
Ковкий чавун	До 1,2	Без обмежень
Вуглецева сталь	До 1,2	Без обмежень
Сплави на основі алюмінію	До 0,1	До 100
Сплави на основі міді	До 1,2	Без обмежень

8.7.12 Запірна арматура має бути герметичною по відношенню до зовнішнього середовища.

8.7.13 Мінімальне значення умовного тиску запірної арматури (P_u) залежно від робочого тиску в газопроводі (P_r) обирають не менше значень, вказаних у таблиці 17.

Таблиця 17 — Мінімальне значення умовного тиску запірної арматури

Робочий тиск у газопроводі, МПа	Умовний тиск (P_u) запірної арматури МПа, не менше ніж
Низький, до 0,005	0,1
Середній, понад 0,005 до 0,3	0,4
Високий II категорії, понад 0,3 до 0,6	0,6 (1,0 для арматури із сірого чавуну)
Високий I категорії, понад 0,6 до 1,2	1,6

8.7.14 Запірна арматура повинна мати маркування на корпусі та розпізнавальне забарвлення. Маркування має містити товарний знак заводу-виробника, умовний або робочий тиск, умовний прохід та показник напрямку потоку, якщо це необхідно. Забарвлення корпусу та накривки запірної арматури мають відповідати таблиці 18.

Таблиця 18 — Колір забарвлення запірної арматури

Матеріал корпусу	Колір забарвлення
Сірий та ковкий чавун	Чорний
Сталь вуглецева	Сірий
Сталь корозійностійка (нержавка)	Блакитний
Сталь легована	Синій
Кольорові метали	Не фарбують

8.7.15 Вентилі, крани, засувки та затвори обертові, призначені для систем газопостачання як запірні арматура (вимикальні пристрої), мають бути призначені для вуглеводневих газів. Герметичність затворів має відповідати ДСТУ ISO 5208.

Допустимо застосовувати для систем газопостачання запірну арматуру загального призначення за умови виконання додаткових робіт з притирання та випробування згідно з ДСТУ EN 12266-1 та ДСТУ EN 12266-2.

Електроустатковання приводів та інших елементів трубопровідної арматури за вимогами щодо вибухобезпеки потрібно установлювати згідно з вимогами [8].

Крани та обертові затвори повинні мати обмежувачі повороту та покажчики положення «відкрито–закрито», а засувки з невисувним шпінделем — покажчики ступеня відкриття.

Кульові крани з ручним керуванням для мереж газоспоживання до DN50 мають відповідати ДСТУ EN 331.

8.8 Автоматизовані системи контролювання та керування технологічними процесами

8.8.1 Автоматизована система контролювання та керування технологічними процесами (далі — АСКК ТП) призначена для забезпечення оперативного дистанційного централізованого контролювання та керування параметрами технологічного процесу газорозподілу та комерційного обліку споживання газу. Автоматизована система контролювання технологічними процесами (далі — АСК ТП) — для забезпечення оперативного дистанційного централізованого контролю без забезпечення функції керування.

8.8.2 АСК ТП необхідно передбачати під час проектування ГРМ за необхідності (яку визначає замовник/власник та/або експлуатувальна організація).

Для подальшого вдосконалення оперативного контролювання роботи ГРМ потрібно передбачати влаштування засобів технологічного обліку під час нового будівництва, реконструкції, капітального ремонту або технічного переоснащення об'єктів ГРМ для наступних категорій споживачів:

- окремий населений пункт, садове товариство тощо;
- тупикова мережа населеного пункту (перед ПРГ потужністю понад 250 м³/год).

8.8.3 АСКК ТП населених пунктів треба передбачати під час проектування ГРМ з кількістю об'єктів газоспоживання, що підлягають контролю за вимогою оператора ГРМ за необхідності (яку визначає замовник/власник та/або експлуатувальна організація).

8.8.4 Проектні рішення мають передбачати можливість подальшої модернізації та розвитку АСК ТП та АСКК ТП.

8.8.5 Впровадження АСК ТП та АСКК ТП допустимо здійснювати почергово. Виділення черг проводять за кількістю контрольованих об'єктів до рівня задач, які потрібно вирішити. Перша черга впровадження АСКК ТП допускає її функціонування в режимі централізованого контролювання за обмеженої кількості контрольованих об'єктів.

8.8.6 Структуру, функції та технічні засоби АСК ТП, АСКК ТП під час проектування ГРМ потрібно облаштовувати згідно з вимогами цього розділу кодексу, [8] та інших нормативних документів з проектування автоматизованих систем.

8.8.7 Впровадження АСК ТП та АСКК ТП має забезпечувати безперебійне та безпечне подавання та використання газу, поліпшення техніко-економічних показників в ГРМ, вироблення та реалізацію оптимальних (раціональних) впливів керування на систему розподілу газу в режимах нормального її функціонування.

8.8.8 АСК ТП та АСКК ТП повинні мати централізовану структуру, основними елементами якої є контрольовані пункти (далі — КП) на зовнішніх мережах та спорудах системи розподілу газу та центральні диспетчерські пункти (далі — ЦДП) в апараті управління оператора ГРМ.

У разі з'єднання багаторівневої АСКК ТП у відповідних підрозділах оператора ГРМ мають бути створені пункти управління (далі — ПУ). Робота ПУ координується ЦДП. Допустимо поєднувати ЦДП з одним із ПУ.

На спорудах, що забезпечені частково засобами автоматики та потребують обслуговування постійного чергового персоналу, допустимо влаштування оперативних пунктів, підпорядкованих службам ПУ або ЦДП.

8.8.9 Основними критеріями у разі вибирання об'єкта розміщення КП мають бути вимоги щодо техніки безпеки, перспектива розвитку системи газопостачання, його вплив на функціонування системи загалом.

8.8.10 АСК ТП, АСКК ТП мають охоплювати такі КП:

- ГРС, що зв'язують магістральний газопровід з ГРМ, за відповідного погодження з організацією, що експлуатує магістральні газопроводи (допустиме встановлення КП та ВОГ поза територією ГРС)
- ВОГ технологічні або комерційні;
- ПРГ, що забезпечує редукування тиску газу в мережах високого та середнього тисків;
- ПРГ, що живлять розподільчі мережі низького тиску населених пунктів побутових споживачів;
- ПРГ, що живлять мережі юридичних осіб за технологічною необхідністю, яку визначає оператор ГРМ;
- ПРГ споживачів із розрахунковою витратою газу понад 1 000 м³/год, що мають особливі режими газопостачання (вимоги до стабільності тиску газу, вибір джерел газопостачання тощо);
- станції ЕХЗ;
- КПТ — контрольний перетворювач тиску для визначання досягнення критичної та аварійної межі тиску на відповідних ділянках ГРМ за технологічною необхідністю, яку визначає оператор ГРМ.

8.8.11 АСК ТП, проектувана в ГРМ, має містити функційні підсистеми інформаційного характеру, які реалізують комплекс задач, вказаних у таблиці 19.

8.8.12 Проектована АСКК ТП, що містить понад 50 об'єктів та обслуговує місто (регіон), має бути оснащена, крім функційних підсистем інформаційного характеру (див. таблицю 19), іншими функційними підсистемами, які реалізують комплекс задач, поданих у таблиці 20.

Таблиця 19

Назва функційної підсистеми АСК ТП (АСКК ТП)	Комплекс задач
Оперативний контроль технологічного процесу розподілу газу	Вимірювання, контролювання та опрацювання технологічних параметрів
	Вимірювання, контролювання та опрацювання технологічної інформації КП з ініціативи диспетчерського персоналу
	Облік витрат газу
Оперативний контроль стану технологічного устаткування	Контролювання та опрацювання показників стану технологічного устаткування на КП

Таблиця 20

Назва функційної підсистеми АСКК ТП	Комплекс задач
Розрахунок техніко-економічних показників технологічного процесу розподілення газу	Облік витрат газу споживачами
	Контролювання виконання запланованих постачальником витрат газу
	Контролювання виконання запланованих споживачем витрат газу
	Баланс надходження та витрати газу
	Контролювання параметрів якості газу
Прогнозування процесу розподілення газу	Прогнозування потреби в подаванні газу
	Прогнозування витрат газу
	Прогнозування добових балансів щодо надходження та витрати газу
Аналізування технологічного процесу розподілу газу в мережах низького, середнього та високого тисків	Аналізування функціонування газових мереж на основі гідравлічної моделі процесу розподілення газу (фрагмент газової мережі, район, регіон) та схеми газових мереж, прив'язаної до карти місцевості
	Аналізування функціонування газових мереж під час локалізації аварійних ситуацій та проведенні планового ремонту

Кінець таблиці 20

Назва функційної підсистеми АСКК ТП	Комплекс задач
Вироблення рекомендацій щодо оперативного керування технологічним процесом розподілу газу (мережі високого, середнього та низького тисків)	Прогнозування параметрів функціонування газової мережі
	Формування та видавання рекомендацій диспетчерському персоналу з керування технологічним процесом розподілення газу
Формування та передавання керівних впливів	Подавання команд на скорочення або збільшення споживання газу
	Подавання команд на примусове скорочення подавання газу споживачам, що перевищують проектно встановлені параметри
	Дистанційне налаштування регуляторів ПРГ, що перерозподіляють потоки в ГРМ
	Дистанційне керування засобами відокремлювання
Керування експлуатацією газових мереж	Статистичне врахування пошкоджень
	Ведення експлуатаційних паспортів
	Аналізування стану газопроводів та технологічного устаткування
Контроль функціонування комплексу технічних засобів АСКК ТП	Контролювання стану давачів
	Контролювання стану функційних блоків КП, ПУ
	Контролювання стану зв'язку

8.8.13 Комплекс засобів автоматизації, що забезпечує функціонування АСК ТП, АСКК виконує такі функції:

а) вимірювання параметрів:

- тиску газу на вході і виході з ПРГ;
- тиску газу перед ВОГ;
- температури газу перед ВОГ;
- перепаду тиску газу на кожному звужувальному пристрої або фізичний об'єм газу за кожним замірним вузлом витрат газу (у разі застосування лічильників витрат газу);
- фізико-хімічних параметрів газу;
- об'єм газу, приведений до нормальних умов;

б) порівнювання вимірених значень параметрів функціонування елементів ГРМ із заданими контрольними мінімальними та максимальними значеннями фіксування та зберігання контрольованих параметрів та значень відхилів;

в) контролювання таких параметрів та стану технологічного устаткування:

- тиску газу на вході та на виході ПРГ;
- засміченості фільтра (норма/вище норми/аварія);
- спрацювання ЗЗК (закритий/відкритий);
- загазованості приміщення ПРГ (норма/вище норми);
- контролювання доступу та ознаки доступу (свій/чужий) до устаткування ПРГ та ВОГ;
- контролювання роботи засобів електрохімзахисту (напруги, струму, потенціалу тощо);

г) контролювання відхилів параметрів стану технологічного устаткування від встановлених значень;

ж) комплекс засобів автоматизації ПРГ має запам'ятовувати та передавати за кожним ВОГ інформацію, необхідну для упорядкування на верхньому рівні системи таких видів звітів: місячного, добового, періодичного, оперативного.

Кожний вид звіту має містити:

- назву (код) КП;
- код (номер) ВОГ КП;
- дату та час складання звіту;
- значення усіх введених оператором констант та час їхнього введення.

8.8.14 Регулювання параметрів технологічного процесу газорозподілу в АСКК ТП має провадитися за командними сигналами із ЦДП впливом на виконавчі пристрої (станції ЕХЗ, вимикальні пристрої, регулятори тиску), встановлені на газових об'єктах ГРМ.

Пристроями вимикання мають слугувати дистанційно керовані засувки або запобіжні клапани, а для керування налаштуванням регуляторів тиску газу — регулятори керування, що перемикаються або плавно налаштовуються, а на ПРГ низького тиску налаштування потрібно виконувати з установленням не менше трьох рівнів вихідного тиску.

8.8.15 Засоби вимірювальної техніки, які встановлюють, мають бути у вибухоіскробезпечному виконанні та мати ступінь захисту від впливу навколишнього середовища — IP66.

8.8.16 ЦДП потрібно розміщувати у приміщеннях, які забезпечують оптимальні умови експлуатації апаратури та комфортні умови роботи диспетчерського персоналу.

Проектуючи будівельної частини ЦДП, потрібно керуватися вимогами ДБН В.2.5-56 [20].

9 БУДІВНИЦТВО

9.1 Загальні положення

9.1.1 Під час будівництва систем газопостачання, крім вимог проектів та цього кодексу, потрібно дотримуватися вимог ДБН А.3.1-5 [10], ДБН А.3.2-2 [11], ДБН В.1.3-2 [15], НПАОП 0.00-1.71 [24], НПАОП 0.00-1.76 [25], НПАОП 0.00-1.81 [22], НАПБ А.01.001 [21].

На етапі підготовчих робіт потрібно дотримуватися вимог [4].

Виконавець робіт повинен отримати дозвіл на виконання робіт підвищеної небезпеки та на експлуатацію (застосування) машин, механізмів, устаткування підвищеної небезпеки відповідно до [5].

9.1.2 Після транспортування, зберігання та переміщення, а також перед складанням на місці, потрібно перевіряти стан труб, їхній захисний покрив та фітинги. Перед складанням та укладанням всі труби і фітинги також потрібно перевіряти на наявність небажаних пошкоджень або засмічень.

9.1.3 Монтуювання та випробовування тимчасових газопроводів та газового устаткування потрібно виконувати згідно з проектом та вимогами цього кодексу.

9.1.4 До виконання робіт зі зварювання сталевих та поліетиленових газопроводів допускають осіб, які мають відповідні посвідчення на право виконання зварювальних робіт.

Кожному зварнику наказом по будівельно-монтажній організації має бути наданий номер (клеймо).

Під час зварювання сталевих труб:

— клеймо потрібно проставляти зварнику наплавленням або вибиванням на поверхні труби на відстані від 50 мм до 100 мм від завареного ним стику на газопроводі з боку, доступному для огляду;

— у разі зварювання труб умовним діаметром понад 400 мм двома зварниками кожний із них має поставити (наплавити або вибити) по номеру (клейму) на межі своїх ділянок.

Під час зварювання поліетиленових труб:

— нагрітим інструментом встик клеймо наносять холодним маркером на гарячому розплаві зварювального ґрата;

— нагрітим інструментом в розтруб та терморезисторному зварюванні клеймо наносять нагрітим маркером на поверхні з'єднувальної деталі.

9.1.5 На завершені будівництвом підземні та надземні газопроводи, внутрішньобудинкове та внутрішньоцехове газоустаткування, ПРГ треба складати будівельно-технічні паспорти за формами додатків Е, Ж, И та виконавчо-технічну документацію (далі — ВТД).

9.1.6 Для будівництва підземних газопроводів протяжністю понад 100 м потрібно складати журнали виробництва.

9.1.7 Для будівництва систем газопостачання рекомендовано, де можливе, застосування безтраншейних технологій. Основні способи безтраншейного прокладання зовнішніх газопроводів:

— спосіб проколювання;

— спосіб продавлювання;

— спосіб горизонтально-направленого буріння.

9.1.8 Перетинання газопроводів із водяними перешкодами, залізничними та трамвайними коліями, а також автомобільними дорогами потрібно виконувати згідно з проектами, проектами виробництва, вимогами СНиП III-42 [33].

9.1.9 Способи укладання газопроводів на дно підводної траншеї (протягуванням по дну; вільним занурюванням нитки газопроводу на дно з подаванням її на плаву до місця; опусканням із застосуванням плавучих опор) мають бути визначені проектом організації будівництва та уточнені проектом виробництва робіт.

9.1.10 Газопроводи, які прокладають через водяну перешкоду, мають бути зварені (сталеві ізольовані), випробувані та підготовлені до спуску або протягування до прийняття підводної траншеї. Перед укладанням газопроводів у підводну траншею мають бути проведені проміри її глибини за проектним створом, а також складений акт готовності траншеї та відповідності проекту поздовжнього профілю траси переходу.

9.1.11 Перед протягуванням газопроводу по дну водяної перешкоди, а також до установаження на ньому баластових вантажів поверх газопроводу, потрібно влаштувати захисну футеровку згідно з проектом.

Якщо проектом передбачене суцільне бетонне баластове покриття сталевих газопроводів, то його потрібно наносити після випробування газопроводу на міцність.

Перевіряють положення газопроводу на дні траншеї протягом доби після його укладання.

9.2 Земляні роботи

9.2.1 Земляні та буро-вибухові роботи з улаштування траншей та котлованів потрібно проводити після розбивання траси газопроводів, визначення меж улаштування траншей або котлованів та установаження показників щодо наявності на даній ділянці траси підземних комунікацій та виконувати їх згідно з вимогами ДСТУ-Н Б В.2.1-28 та ДБН А.3.2-2 [11] та цього кодексу.

9.2.2 Розкривання інженерних комунікацій, що перетинаються газопроводами, потрібно виконувати в присутності представників зацікавлених організацій, при цьому потрібно вживати заходів для захисту розкритих комунікацій від пошкоджень, а в зимових умовах — і від промерзання.

Ведення земляних робіт, а також організування тимчасового проїзду вантажного та будівельного транспорту в охоронних та санітарно-захисних зонах повітряних та кабельних ліній електропередач (далі — ЛЕП) потрібно тільки після отримання письмового дозволу балансоутримувача ЛЕП (енергетичного підприємства).

9.2.3 Визначають ширину траншей для газопроводів (сталевих та поліетиленових) з урахуванням такого:

— у разі прокладання газопроводів діаметром до 700 мм окремими трубами або зварених в нитки ширина траншеї по постелі має бути $(D+0,3)$ м, але не менше ніж 0,7 м, діаметром понад 700 мм — 1,5 м;

— у разі прокладання труб без зварних з'єднань або зварених у нитки і улаштуванні траншей траншейними екскаваторами (ротаторним, ланцюговим, фрезерним) ширина траншеї має бути для труб діаметром до 110 мм не менше ніж $(D+0,2)$ м, для труб діаметром понад 110 мм — не менше ніж $(D+0,3)$ м;

— у разі безтраншейного трубозаглиблення (поліетиленових труб діаметром до 90 мм без зварних з'єднань) ширина траншеї має бути така, що дорівнює ширині робочого органу (щілерізу).

Для зварювання газопроводів (окремих труб або ниток) в траншеї потрібно передбачати приямки.

Розміри приямків для всіх діаметрів, у метрах:

— для сталевих газопроводів — довжина 1,0, ширина $(D+1,2)$, глибина на 0,7 нижче дна траншеї;

— для поліетиленових газопроводів — довжина 0,6, ширина $(D+0,5)$, глибина на 0,2 нижче дна траншеї.

9.2.4 Ширину розкривання смуги доріг та міських проїздів для влаштування траншей обирають у разі бетонного покриття або асфальтового покриття на бетонній основі на 10 см більше ширини траншеї з кожного боку, з урахуванням кріплення, у разі інших конструкцій дорожніх покриттів — на 25 см; у разі дорожніх покриттів зі збірних залізобетонних плит ширина розкриття має бути кратною розмірам плит.

9.2.5 Глибину траншеї встановлюють проектом.

9.2.6 Улаштування траншей потрібно виконувати в загальному потоці з іншими роботами з прокладання газопроводів.

Перебори ґрунту нижче проектних відміток під час риття траншей не допустимі.

Окремі місця випадкових переборів мають бути підсипані до проектних відміток піщаним ґрунтом або місцевим ґрунтом без органічних домішок з ретельним пошаровим його ущільненням. Таку саму підсипку потрібно робити в місцях видалення крупних каменів, старих фундаментів та інших предметів.

9.2.7 Приямки для зварювання неповоротних стиків, а також котловани для установаження конденсатозбірників, гідрозатворів та інших пристроїв на газопроводах потрібно розкопувати безпосередньо перед виконанням цих робіт.

9.2.8 Водовідливи із траншей під час прокладання газопроводів потрібно виконувати без порушення природної структури ґрунту основи і недопущення осідання та розмиву прилеглої поверхні землі та споруд, розташованих поблизу траси газопроводів.

За наявності в основі траншеї для газопроводів поверхневого розрідженого шару ґрунту його слід видалити та замінити сухим ґрунтом або штучною основою.

9.2.9 У разі укладання газопроводів у скельних, валунних ґрунтах або ґрунтах, що містять крупний щебінь, гравій та інші тверді домішки, в ґрунтах із домішками будівельного сміття, під газопроводом необхідно влаштовувати основу з піщаного або глинистого ґрунту товщиною не менше ніж 10 см (над нерівностями основи, що виступають). Засипку газопроводів на висоту не менше ніж 20 см над верхньою твірною частиною труби треба робити таким самим ґрунтом, як і для основи.

У ґрунтах з несівною здатністю менше ніж 0,025 МПа, а також в ґрунтах з вкрапленням будівельного сміття та перегною, дно траншеї треба підсилювати підкладанням антисептованих дерев'яних брусів, бетонних брусів, улаштуванням пальової основи або втрамбовуванням щебеню або гравію. У цьому випадку підсіпання ґрунту під газопровід та засипання його потрібно робити як зазначено в першому абзаці даного пункту.

9.2.10 Засипати траншеї та приямки на повну глибину потрібно після присипання та випробування газопроводів на міцність. У цьому разі потрібно вживати заходи, що унеможливають пошкодження ізоляції та зміщення газопроводів засипним ґрунтом.

9.2.11 ґрунту основи траншей та котлованів, розроблюваних в зимовий час, необхідно захищати від промерзання (за винятком сухих піщаних, супіщаних та гравійних ґрунтів, а також скельних порід) недобиранням ґрунту або укриванням його утеплювачем. Зачистку дна основи виконують безпосередньо перед укладанням газопроводу. Зворотнє засипання виконують негайно після укладання газопроводу талим ґрунтом, що унеможливорює пошкодження захисного покриття.

9.2.12 Траншеї та котловани на ділянках перетинання з дорогами, вулицями, проїздами, площами населених пунктів та промислових майданчиків, що мають покриття удосконаленого типу, потрібно засипати на всю глибину піщаним, гальковим, гравійним ґрунтом, відсівом щебеню або іншим аналогічним малостисливим матеріалом.

9.2.13 Під час засипання траншеї галькою, гравієм, щебенем або відсівом щебеню, для збереження ізоляційного покриття газопроводу, над верхньою твірною частиною труби на висоту не менше ніж 20 см необхідно застосовувати піщаний ґрунт.

9.2.14 Під час виконання робіт із застосуванням машин в охоронних зонах повітряних ЛЕП необхідно виконувати вимоги ДСТУ Б А.3.2-13.

9.3 Складання та зварювання газопроводів зі сталевих труб

9.3.1 Для з'єднання труб треба застосовувати дугове (ручне, автоматичне під флюсом) та газове зварювання, стикове контактне зварювання плавленням та паяння газопроводів.

Типи, конструктивні елементи та розміри зварних з'єднань сталевих газопроводів мають відповідати вимогам ДСТУ EN 1708-1 та вимогам цього розділу. Для підземних газопроводів застосовують тільки стикові та кутові з'єднання.

Конструктивні розміри розчищення крайок під час з'єднання труб та деталей однакового зовнішнього діаметра з різною товщиною стінок мають відповідати вимогам СНиП III-42 [33].

Допустиме зміщення крайок труб, призначених для зварювання, не повинно перевищувати величини $(0,15 \cdot S + 0,5)$ мм, де S — найменша з товщин стінок зварюваних труб, у міліметрах.

Під час стикування труб має бути забезпечена їхня прямолінійність. Допустимий відхил від прямолінійності, який вимірюють на відстані 200 мм по обидва боки від стику, не повинен перевищувати 0,5 мм.

Стикове контактне зварювання обплавленням та паяння газопроводів, а також контроль якості цих робіт виконують згідно з вимогами ВСН 006 [27] та ДСТУ-Н Б А.3.1-18. Протокол перевіряння параметрів контактного зварювання (пайки) сталевих газопроводів подано у додатку К.

На кожне зварне з'єднання зовнішніх газопроводів або поруч з ним має бути нанесене індивідуальне клеймо зварювальника-виконавця.

Розміщення з'єднань у стінах, перекриттях та інших конструкціях не допустиме.

9.3.2 Застосування зварювальних матеріалів (електродів, зварювального дроту або флюсів) допустиме тільки за наявності сертифікатів виробників або завірених копій.

Перед застосуванням зварювальні матеріали треба перевірити зовнішнім оглядом на їхню відповідність вимогам ДСТУ EN ISO 2560. У разі виявлення дефектів (обсипання захисної обмазки електродів та їхнє зволоження, корозія зварювального дроту) застосування цих матеріалів не допустиме.

9.3.3 Перед допуском зварника до роботи зі зварювання газопроводів він повинен виконати зварювання допускних (пробних) стиків у таких випадках:

- якщо зварник вперше приступає до зварювання газопроводу або мав перерву в роботі зі зварювання більше календарного місяця;
- якщо зварюють труби, виготовлені з марок сталі, що відрізняються від раніше зварюваних даним зварником своїми властивостями за зварюваністю;
- якщо застосовують нові для даного зварника марки зварювальних матеріалів (електродів, зварювального дроту, флюсів);
- якщо змінена технологія зварювання.

Допускні стики зварюють також для перевіряння якості зварювальних матеріалів:

- у разі порушення умов зберігання або після закінчення паспортного строку зберігання зварювальних матеріалів;
- у разі виявлення дефектів зварювальних матеріалів під час зовнішнього огляду, а саме: зволоження електродів, обсипання електродів (не більше ніж на від 10 % до 15 % поверхні), незначної корозії зварювального дроту.

У цих випадках допускні стики зварюють після усунення дефектів (просушування електродів, очищення дроту).

9.3.4 Контролюють допускний стик:

- зовнішнім оглядом на відповідність вимогам ДСТУ EN ISO 17637;
- радіографічним методом згідно з ДСТУ ISO 17636;
- механічними випробуваннями згідно з ДСТУ ISO 5173, ДСТУ EN ISO 4136, ДСТУ EN ISO 5178 та відповідно до вимог цього кодексу.

9.3.5 У разі незадовільних результатів контролю допускного стику:

- зовнішнім оглядом — стик бракує і подальшому контролю не підлягає;
- фізичними методами або механічними випробуваннями — перевіряння треба повторити на подвоєній кількості стиків.

У випадку отримання незадовільного результату хоча б на одному стику під час перевіряння якості зварювальних матеріалів потрібно бракувати всю партію цих матеріалів, а у разі перевіряння кваліфікації зварника – він повинен пройти додаткову практику зі зварювання, після чого зварити новий допускний стик, який підлягає випробуванням згідно з наведеними вище вимогами.

9.3.6 Перед складанням сталевих труб під зварювання необхідно:

- очистити їхню внутрішню порожнину від можливих засмічень (ґрунту, льоду, снігу, води, будівельного сміття, окремих предметів тощо);
- перевірити геометричні розміри оброблення крайок, виправити плавні вм'ятини на кінцях труб завглибшки до 3,5 % зовнішнього діаметра труби;
- очистити до чистого металу крайки та прилеглі до них внутрішню та зовнішню поверхні труб на ширину не менше ніж 10 мм.

Кінці труб, що мають тріщини, надриви, забоїни, задири фасок завглибшки понад 5 мм, треба обрізати. За температури повітря нижче ніж мінус 5 °С виправлення кінців труб без їх підігрівання не допустиме.

9.3.7 Складання труб під зварювання виконують на інвентарних підкладках із застосуванням центраторів та інших пристроїв.

Для закріплення труб у зафіксованому під зварювання положенні електродами, які застосовують для зварювання кореневого шва стику, треба виконувати прихватки, що рівномірно розташовані по периметру стику, в кількості:

- 2 шт. для труб діаметром до 80 мм включно;
- 3 шт. для труб діаметром понад 80 мм до 150 мм включно;
- 4 шт. для труб діаметром понад 150 мм до 300 мм включно;
- через кожні 250 мм для труб діаметром понад 300 мм.

Висота прихватки має становити 1/3 товщини стінки труби, але не менше ніж 2 мм.

Довжина кожної прихватки має становити:

- від 20 мм до 30 мм — у разі діаметра труб, що стикаються, до 50 мм включно;
- від 50 мм до 60 мм — у разі діаметра труб, що стикаються, понад 50 мм.

Прихватки потрібно виконувати зварниками тієї самої кваліфікації, які виконують основний шов.

9.3.8 Ручне дугове зварювання неповоротних та поворотних стиків труб за товщини стінок до 6 мм виконують не менше ніж у два шари, а за товщини стінок понад 6 мм — не менше ніж у три шари. Кожний шар шва перед накладанням наступного має бути старанно очищений від шлаку та бризок металу.

Газове зварювання допустиме для газопроводів умовним діаметром не більше ніж 150 мм з товщиною стінок до 5 мм включно зі скосом крайок, з товщиною стінок до 3 мм включно — без скосу крайок. Газове зварювання слід робити в один шар.

Стики газопроводів діаметром 920 мм і більше, які зварюють без кільця, що залишається, потрібно виконувати з підварюванням кореня шва всередині труби.

9.3.9 Автоматичне дугове зварювання під флюсом виконують по першому шару, звареному ручним дуговим зварюванням (тими самими електродами, якими прихвачували стики), або напіваавтоматичним (автоматичним) зварюванням у середовищі вуглекислого газу.

9.3.10 Довжина вварюваної у лінійну частину підземного газопроводу монтажної «котушки» має бути не менше ніж 200 мм.

9.3.11 Складання під зварювання труб з одностороннім повздовжнім або спіральним швом виконується із зміщенням швів у місцях стикування труб не менше ніж на:

- для труб діаметром до 50 мм — 15 мм;
- для труб діаметром від 50 мм до 100 мм — 50 мм;
- для труб діаметром понад 100 мм — 100 мм.

Під час зварювання труб, у яких заводські шви (повздовжній або спіральний) зварені з двох боків, допустимо не проводити зміщення швів за умови перевіряння місця перетинання швів фізичними методами.

9.3.12 Приварювання патрубків відгалужень в місцях розташування поперечних (кільцевих) зварних швів основного газопроводу не допустиме. Відстань між поперечним швом газопроводу та швом приварювання до нього патрубка має бути не менша ніж 100 мм.

На внутрішніх газопроводах, а також в ГРП та ГРУ у разі врізування відгалужень діаметром до 50 мм (зокрема імпульсних ліній) відстань від швів штуцерів, які вварюють, до кільцевих швів основного газопроводу має бути не менше ніж 50 мм.

9.3.13 Зварювальні роботи на відкритому повітрі під час дощу, снігопаду, туману та вітру швидкістю понад 10 м/с можна виконувати тільки у захищеному від вологи та вітру місці.

9.3.14 Необхідність попереднього підігрівання стиків треба визначати залежно від марки сталі зварюваних труб, які підрозділяють на такі групи:

- I — труби зі спокійних (сп) та напівспокійних (не) сталей марок Ст1, Ст2, Ст3, Ст4 за ДСТУ 2651 марок 08, 10, 15 та 20 згідно з ДСТУ 7809;
- II — труби з кип'ячих (кп) сталей марок Ст1, Ст2, Ст3, Ст4 згідно з ДСТУ 2651;
- III — труби зі сталей підвищеної міцності марок 09Г2С і 17ГС, 14ХГС тощо згідно з ДСТУ 8541; марки 10Г2 згідно з ДСТУ 7806.

Попереднє підігрівання стиків слід робити перед зварюванням труб з товщиною стінки від 5 мм до 10 мм включно електродами з рутіловим або целюлозним покривом за температури зовнішнього повітря нижче ніж мінус 20° С — для труб I й II групи; нижче мінус 10° С — для труб III групи. Мінімальна температура підігрівання має становити 100° С і вимірювати її потрібно на відстані від 5 мм до 10 мм від крайки труби.

9.3.15 Для дугового зварювання труб треба застосовувати такі типи електродів:

- Э42-Ц, Э46-Ц діаметром 3,00; 3,25; 4,00 мм з целюлозним покривом — для зварювання кореневого шару шва труб I—III груп;
- Э42А-Б, Э46А-Б, Э50А-Б діаметром 2,50; 3,00; 3,25 мм з основним покривом — для зварювання кореневого шару шва труб I та III груп;
- Э42А-Б, Э46А-Б, Э50А-Б діаметром 3,25 мм і 4,00 мм з основним покривом — для зварювання заповнювального та облицювального шарів шва труб I та III груп;

— Э42-Р, Э46-Р з рутиловим покритвом — для зварювання всіх шарів шва труб I та III груп постійним струмом;

— Э42-Р з рутиловим покритвом — для зварювання всіх шарів шва труб I та II груп перемінним струмом.

9.3.16 Зварювальний дріт та флюси потрібно підбирати згідно з ДСТУ EN ISO 14171 та ДСТУ EN ISO 14174.

9.3.17 У разі дугового зварювання труб у середовищі вуглекислого газу треба застосовувати вуглекислий газ за ДСТУ 4817 чистотою не менше ніж 99,5 %.

9.3.18 У разі газового зварювання треба застосовувати кисень технічний згідно з ДСТУ ГОСТ 5583.

9.3.19 Із загального числа зварених стиків відбирають стики для перевіряння їх фізичними методами або механічними випробуваннями.

Стики для механічних випробувань вирізують в період виконання робіт для унеможливлення врізки (вварки) «котушок».

Допустимо стики для механічних випробувань зварювати з відрізків труб в умовах споруджуваного об'єкта.

9.4 Складання та зварювання газопроводів із поліетиленових труб

9.4.1 З'єднання поліетиленових труб між собою та з поліетиленовими деталями з'єднувальними виконують відповідно до вимог ДБН В.2.5-41 [19] з урахуванням положень РСН 358 [28] двома методами зварювання: нагрітим інструментом встик і терморезисторним зварюванням (із використанням деталей, з'єднувальних із закладними нагрівальними елементами).

9.4.2 За необхідності встановлення затискачів, їх розміщення має бути не ближчим, ніж 3DN мм від місця з'єднання та 6DN мм від інших затискачів. Якщо ділянка труби не замінюється, місця встановлення затискачів мають бути помарковані незмивною фарбою.

9.5 З'єднання труб з міді

9.5.1 Для мідних газопроводів рекомендовано застосовувати з'єднання, що виконані відповідно до ДСТУ-Н Б В.2.5-42

— для підземних газопроводів — методом зварювання або високотемпературного (твердого) капілярного паяння;

— для надземних газопроводів — методом зварювання, високотемпературного капілярного паяння або пресування (для газопроводів тиском до 0,005 МПа).

З'єднання, отримані в такий спосіб, є нерознімними.

9.5.2 Допустимі методи зварювання труб з міді між собою та з фітингами:

— газове — з використанням ацетиленово-кисневого пальника;

— електричне — плавким електродом у середовищі інертного газу;

— електричне — постійним струмом із неплавким електродом у середовищі інертного газу з додаванням зв'язувального матеріалу у вигляді дроту.

9.5.3 Високотемпературне капілярне паяння потрібно виконувати прогріванням кінців труб, які з'єднують, до температури понад 600 °С. Прогрівання з'єднувальних фітингів не дозволено.

9.5.4 У разі з'єднання труб із міді механічним пресуванням треба застосовувати пресові фітинги, конструкція яких забезпечує:

— обтискання обов'язково з обох боків від ущільнювального кільця;

— виявлення стану прес-з'єднання (ущільнено–неущільнено) під час випробування.

Для отримання рознімного з'єднання труб з арматурою чи устаткуванням треба застосовувати рознімні фітинги, не нарізева складова частина яких з'єднується безпосередньо з трубою. Виконання нарізи на трубі з міді не допустиме.

9.6 Споруди на газопроводах

9.6.1 Устаткування, арматуру, з'єднувальні частини та деталі газопроводів, засоби вимірювань в ПРГ установлюють згідно з проектом, інструкціями заводів-виробників з монтування устаткування та вимогами цього розділу.

9.6.2 Під час влаштування перекриттів колодязів проміжки між стінами колодязів та перекриттями не допустимі.

9.6.3 Під час будівництва колодязів зі складених елементів торці з'єднувальних елементів мають бути очищені. Елементи з'єднують цементним розчином марки не нижче М100 із затиранням швів.

9.6.4 Основу під ковер для КТ та КП потрібно виготовляти з бетону або залізобетону і встановлювати на утрамбовану піщану основу після монтування відповідної трубки або контрольньо-вимірювального пункту.

Відвідну трубку споруд на газопроводі (гідрозатворів, конденсатозбірників тощо) потрібно монтувати по центру ковера перпендикулярно до площини його основи.

Відвідну трубку необхідно захищати від корозії. Простір навколо відвідної трубки по усій висоті в радіусі не менше ніж 0,3 м необхідно засипати піщаним ґрунтом та влаштувати відмостку радіусом від 0,5 м до 0,7 м.

Відстань між накривкою ковера (або люка колодязя) та кінцем вивідних пристроїв (відвідної трубки, крана, пробки) має бути від 10 см до 15 см.

9.7 Захисні покриття

9.7.1 Захист від корозії підземних сталевих газопроводів виконують захисними покриттями згідно з проектом, вимогами ДСТУ Б В.2.5-29 та [33].

9.7.2 Перед нанесенням ізоляційного захисного покриття газопровід має бути очищений від снігу, обледеніння, ґрунту, продуктів корозії, кіптяви, плям, жиру і, за необхідності, висушений. Якість очищення поверхні труби та зварних стиків має відповідати вимогам ДСТУ ISO 12944-4 (ступеням 1–4 залежно від виду захисного покриття).

9.7.3 Ізоляційний захисний покрив дуже посиленого типу наносять на труби або секції труб механізованим способом у базових або заводських умовах. Всі ізоляційні матеріали мають бути заводського виготовлення і мати сертифікати.

9.7.4 Зварні стики труб, фасонні частини (гідрозатвори, конденсатозбірники, коліна) та місця пошкоджень захисного покриття ізолюють у трасових умовах тими самими матеріалами, що і трубопровід.

9.7.5 Перевіряти якість захисних покриттів необхідно поетапно зовнішнім оглядом (на відсутність механічних ушкоджень) та інструментальним методом у такому порядку:

— після нанесення покриття перед опусканням газопроводу в траншею товщину (товщиноміром) та адгезію (адгезіметром) — на кожній десятій трубі, а суцільність (дефектоскопом) — на всій поверхні;

— після ізолювання зварних стиків у трасових умовах адгезію та товщину на десяти відсотках стиків, а суцільність — на всій поверхні стиків;

— після засипання споруди ґрунтом — інструментальним методом на відсутність ділянок електричного контакту металу труби з ґрунтом.

Значення адгезії та суцільності залежно від виду покриття має відповідати вимогам ДСТУ Б В.2.5-29.

Дані щодо якості захисного покриття оформлюють у будівельно-технічному паспорті за формою, вказаною в додатку Е.

9.7.6 Підготовка сталевих поверхонь перед нанесенням фарб має відповідати ступеню підготовки Р3, очищення поверхні до ступеня підготовки не гірше Sa 2 ½ відповідно до ДСТУ ISO 8501.

9.7.7 Наносити захисний антикорозійний (лакофарбовий покрив) потрібно з урахуванням вимог нормативних документів ДСТУ ISO 12944, ДСТУ ISO 8501, ДСТУ Б А.3.2-7. Фарбу потрібно наносити рівномірним шаром. У процесі роботи необхідно контролювати суцільність покриття візуально та контролювати товщину кожного шару товщиноміром відповідно до методики виготовлювача приладу.

9.7.8 Загальну товщину захисного лакофарбового покриття необхідно передбачати не менше ніж 280 мкм, що відповідає системному № А4.09 таблиці А.4 ДСТУ ISO 12944-5.

9.7.9 Фінішний шар захисного лакофарбового покриття має зберігати колір та блиск протягом тривалої дії ультрафіолетового випромінювання.

9.8 Електрохімічний захист

9.8.1 Будівництво установок електрохімічного захисту виконують за проектами електрохімічного захисту газопроводів та з урахуванням вимог ДСТУ Б В.2.5-29.

Електромонтажні роботи необхідно виконувати згідно з вимогами [8].

У разі перебування ізолюваного газопроводу на брівці більше 15 діб, до укладання його в ґрунт, газопровід потрібно захищати від механічних ушкоджень та опадів (дощу та снігу), а також і від теплового впливу, зокрема від прямого сонячного опромінення.

9.8.2 Контрольно-вимірювальні пункти та електроурівнювальні перемички необхідно установлювати на газопроводі після укладання його в траншею до засипання землею. Перевіряють та приймають їх після засипання траншеї.

9.8.3 Результати виконаних робіт з влаштування установок електрохімічного захисту оформлюють актом приймання електрозахисної установки в експлуатацію відповідно до додатка Л.

9.8.4 Вводити в експлуатацію установки електрохімічного захисту потрібно після укладання газопроводу в ґрунт (до здавання газопроводу в експлуатацію).

9.9 Оновлення

9.9.1 За вибір матеріалів, розмірів та технологію оновлення відповідає оператор ГРМ відповідно до ДСТУ EN 12007-1.

Максимальний робочий тиск (далі — МРТ) оновленої системи має бути обмежений найслабшим компонентом системи.

9.9.2 Вибирають технологію оновлення відповідно до ДСТУ EN 12007-4 та наступних чинників, що враховують:

- майбутню структуру (розвиток) розподільчої мережі;
- рівень тиску, за якого трубопровідна мережа буде функціонувати після оновлення;
- необхідну пропускну здатність трубопровідної мережі;
- кількість відгалужень, приєднаних до ділянки трубопровідної мережі;
- наявність і кількість вигинів, арматури;
- технічний стан трубопровідної мережі, яку потрібно оновити;
- розташування трубопровідної мережі.

9.9.3.Перелік видів оновлення, що можуть бути застосовані:

- протягування нового газопроводу в порожнині наявного;
- протягування нового газопроводу руйнуванням наявного;
- ремонт газопроводу з використанням ремонтної вставки;
- ремонт з'єднань або точкових пошкоджень газопроводу (зокрема корозійних).

9.9.4.Вимоги до організування робіт вказано в ДСТУ EN 12007-4, до технології та технологічної послідовності робіт (крім ремонту з'єднань або точкових пошкоджень) вказано у розділі 8 ДБН В.2.5-41[19].

9.9.5.Під час виконання ремонту з'єднань або точкових пошкоджень газопроводу (зокрема корозійних) необхідно керуватися ДСТУ EN 12007-4.

10 КОНТРОЛЬ ЗА БУДІВНИЦТВОМ ТА ПРИЙМАННЯ ВИКОНАНИХ РОБІТ

10.1 Загальні положення

10.1.1 Контроль за будівництвом ГРМ виконує замовник та виконавець будівельно-монтажних робіт. Для проведення авторського та технічного нагляду залучають сертифікованих спеціалістів. Організують будівельне виробництво відповідно до ДБН А.3.1-5 [10].

Державний контроль за будівництвом виконують відповідно до чинного законодавства.

10.1.2 Контроль за будівництвом ГРМ складається з:

- вхідного контролювання проектно-кошторисної документації, результатів інженерних вишукувань, матеріалів, технічних пристроїв, технологічних пристроїв, газового і ГВУ та дозвільних документів, що будуть використані під час будівництва;
- операційного контролювання будівельно-монтажних робіт (підготовчих, земляних, зварювальних, випробувальних, монтування будівельних конструкцій споруд, ізоляційних тощо);
- приймального контролювання, яке полягає в перевірці якості виконаних робіт із залученням сертифікованих спеціалістів авторського та технічного нагляду.

Завершальною стадією контролю за будівництвом є складання документації відповідно до [3]. Перелік основних показників ГРМ, необхідних для складання акта готовності об'єкта до експлуатації, подано в додатку М.

10.1.3 Основними завданнями вхідного контролю є оцінювання якості матеріалів виробів та устаткування, яке постачає постачальник, достатність та відповідність супровідних документів, проектно-конструкторської документації та інженерних вишукувань вимогам чинних нормативних документів. Підтвердженням проведення вхідного контролю ПКД із задовільним результатом є запис в ПКД «До виконання робіт» та підпис відповідального працівника, закріплений печаткою організації.

10.1.4 Основними завданнями операційного контролю є перевіряння відповідності усіх процесів, пов'язаних з безпосереднім виконанням робіт вимогам чинних нормативних документів.

Операційний контроль у процесі збирання та зварювання газопроводів виконують згідно з вимогами ДБН А.3.1-5 [10].

Контролюють допускні стики сталевих труб відповідно до 9.3.4, 9.3.5.

Під час операційного контролювання потрібно перевіряти на відповідність чинним нормативним документам:

- підготування труб, їх очищення, правлення кінців;
- конструктивні елементи та розміри зварних швів;
- числа, розміри та розташування прихваток;
- порядок накладання окремих шарів шва, розміри та форми шарів шва.

Додатково, під час паяння мідних газопроводів, треба перевіряти:

- діаметри сполучених поверхонь та проміжки між ними;
- відповідність марок припоїв;
- наявність центрувальних засобів.

Кожний виконавець робіт з паяння мідних труб повинен виконати одне контрольне паяне з'єднання, яке підлягає перевірці зовнішнім оглядом та на «распаювання». За незадовільних результатів контролю перевіряння треба повторити на подвоєній кількості зразків. У разі отримання незадовільного результату повторного контролю хоча б одного зразка, виконавець робіт повинен пройти додаткове навчання з подальшим контролюванням трьох допускних стиків.

Результати операційного контролювання заносять до ВТД та загального журналу робіт.

10.1.5 Під час операційного контролювання виконують таке:

- перевіряють зовнішнім оглядом та вимірюванням трубопроводів, ГВУ та газового устаткування на відповідність проекту та вимогам чинних нормативних документів;
- механічно випробовують стикові зварні з'єднання трубопроводів;
- перевіряють неруйнівним контролюванням зварні з'єднання трубопроводів фізичними методами;
- контролюють якість антикорозійного покриття на товщину, адгезію до сталі та суцільність за ДСТУ Б В.2.5-29, а також на відсутність ділянок контакту металу труби з ґрунтом приладовим методом;
- випробовують газове устаткування та газопроводи.

10.1.6 Результати контролю зовнішнім оглядом, вимірюванням, випробуваннями, дані про приховані роботи та інше відображають у будівельно-технічному паспорті та підписують відповідальні виконавці виконаних робіт, представники технічного нагляду та експлуатаційна організація ділянки газопроводу, що перебуває у межах її відповідальності.

Результати перевіряння зварних з'єднань трубопроводу фізичними методами та механічними випробуваннями оформлюють протоколами з підписами начальника лабораторії та дефектоскопіста. До перевіряння фізичними методами допускають спеціалістів, сертифікованих відповідно до НПАОП 0.00-1.63 [23].

10.1.7 Основними завданнями приймального контролю є перевіряння якості виконаних робіт із залученням сертифікованих спеціалістів авторського та технічного нагляду з остаточним оформленням ВТД та загального журналу робіт відповідно до ДБН А.3.1-5 [10].

За кожним об'єктом завершеного будівництва складають виконавчу документацію, зокрема будівельно-технічні паспорти відповідно до додатків Е, Ж, И цього кодексу.

10.1.8 На об'єктах виробничого призначення до складання акту готовності мають бути проведені пусконаладжувальні роботи згідно з технічним регламентом, передбаченим проектом будівництва. Акт приймання газоустаткування для проведення пусконаладжувальних робіт складають за формою додатка Н.

10.2 Зовнішній огляд та вимірювання

10.2.1 Зовнішнім оглядом та вимірюваннями перевіряють:

— глибину закладання підземного (наземного) або розташування надземного газопроводу, ухили, влаштування основи, підстилення або опор, довжину, діаметр та товщину стінок трубопроводу, встановлення запірної арматури та інших елементів газопроводу. Вимірювання проводять згідно з ДСТУ-Н Б В.1.3-1;

- тип, розмір та наявність дефектів на кожному зі зварних стикових з'єднань трубопроводів;
- суцільність, адгезію до сталі та товщину захисних покриттів труб та з'єднань.

10.2.2 Стики, зварені дуговим або газовим зварюванням, за результатами зовнішнього огляду мають відповідати 9.3.1, а також задовольняти такі вимоги:

- шви та прилеглі до них поверхні труб на відстані не менше ніж 20 мм (по обидва боки шва) мають бути очищені від шлаку, бризок металу, окалини й інших забруднень;
- шви не повинні мати тріщин, пропалів, незаварених кратерів, пор, що виходять на поверхню, а також підрізів завглибшки понад 5 % товщини стінки труб (більше ніж 0,5 мм) і завдовжки понад 1/3 периметра стику (більше ніж 150 мм).

10.2.3 Перевіряють ізоляційний покрив підземних газопроводів до та після їхнього укладання в траншею. Норму контролю встановлюють згідно з ДСТУ Б В.2.5-29.

10.2.4 Виявлені за результатом зовнішнього огляду та вимірами недоліки та дефекти усувають. Неприпустимі дефекти зварних стикових з'єднань мають бути видалені.

10.2.5 Візуальному контролюванню (з використанням збільшувача скла 2—4-разового збільшення) з'єднань мідних труб, виконаних методом високотемпературного капілярного паяння, підлягають 100 % паяних з'єднань. Поверхня контрольованих з'єднань має бути яскраво освітлена та не містити плям жиру, бруду, шлаку або будь-яких інших вкраплень. Тепло, застосовуване для формування з'єднання, не повинно негативно впливати на матеріал труби. Припій має бути видимим та суцільним (без пористості) по всій поверхні з'єднання.

Виявлені в результаті зовнішнього огляду дефекти паяних швів допустимо виправити повторним паянням. У разі повторення дефектів на тих самих з'єднаннях, пошкоджену ділянку потрібно замінити ремонтним з'єднанням, а допуск до роботи виконавець робіт отримує тільки після проведення процедури повторного навчання та виконання трьох допускних з'єднань.

10.3 Контролювання методом механічного випробовування

10.3.1 Механічні випробовування виконують згідно з ДСТУ ISO 5173, ДСТУ EN ISO 4136, ДСТУ EN ISO 5178. Механічним випробовуванням піддають:

- допускні стики;
- стики надземних та внутрішніх газопроводів діаметром менше ніж 50 мм;
- стики надземних та внутрішніх газопроводів діаметром 50 мм та більше, тиском до 0,005 МПа;
- стики підземних (наземних) газопроводів усіх тисків, зварених газовим зварюванням.

Кількість стиків, які відбирають для механічних випробовувань, має становити 0,5 % загальної кількості стиків, зварених кожним зварником протягом календарного місяця під час спорудження об'єктів або виробництва трубних заготовель у ЦЗМ та ЦЗЗ, але не менше двох — для труб діаметром до 50 мм включно, одного — для труб умовним діаметром понад 50 мм.

10.3.2 Для визначання механічних властивостей стиків, зварених дуговим або газовим зварюванням, виконують такі види механічних випробовувань:

- випробовування на статичний розтяг;
- випробовування на статичний вигин або сплющування.

10.3.3 Для механічних випробовувань зварних стиків газопроводів діаметром понад 50 мм із кожного відібраного для контролювання стику потрібно вирізати три зразки із незнятим посиленням для випробовування на розтяг та три зразки — на вигин. Зразки вирізують з ділянок зварного стику, розподілених рівномірно по периметру.

Виготовляти зразки потрібно за ДСТУ ISO 5173 та ДСТУ EN ISO 5178.

Результати випробовувань зварних стиків на розтяг та вигин визначають як середнє арифметичне результатів відповідних видів випробовувань зразків даного стику.

Результати механічних випробовувань зварних стиків вважають незадовільними, якщо:

- середній арифметичний розмір межі міцності під час випробовування на розтяг менший від нижньої межі міцності основного металу труб, установленого стандартами і технічними умовами;
- середній арифметичний розмір кута вигину під час випробовування на вигин менший 120° для дугового зварювання, і менший 100° для газового зварювання;
- результат випробовувань хоча б одного з трьох зразків за одним з видів випробовувань на 10 % нижче необхідного розміру показника за цим видом випробовувань (межі міцності або кута вигину).

10.3.4 Механічні випробовування зварних стиків труб умовним діаметром до 50 мм включно потрібно виконувати на цілих стиках на розтяг та сплющування.

Для труб цих діаметрів половину відібраних для контролю стиків (зі незнятим підсиленням) випробовують на розтяг і половину (із знятим підсиленням) — на сплющування.

Результати механічних випробовувань зварних стиків вважають незадовільними, якщо:

- величина межі міцності під час випробовування стиків на розтяг менша нижньої межі міцності основного металу труб, установленого стандартами і технічними умовами;
- розмір просвіту між стискувальними поверхнями преса у разі появи першої тріщини на зварному шві під час випробовування стику на сплющування понад $5S$, де S — товщина стінки труби.

10.3.5 Результати механічних випробовувань зварних стиків оформлюють за формою додатка П.

10.4 Контролювання фізичними методами

10.4.1 Контролюванню фізичними методами піддають:

- допускні стики — радіографічним методом;
- відібрані для контролю за нормами таблиці 21 стики завершених будівництвом ділянок газопроводів (виконаних електродуговим або газовим зварюванням для сталевих труб і зварюванням нагрітим інструментом встик для поліетиленових труб) — радіографічним та ультразвуковим методами.

Контролюють стики радіографічним методом згідно з ДСТУ EN ISO 17636.

Ультразвуковий метод контролювання зварних стиків сталевих газопроводів застосовують за умови проведення вибіркового дублювального перевіряння стиків радіографічним методом у обсязі не менше 10 % кількості стиків, відібраних для контролю. У разі отримання незадовільних результатів радіографічного контролювання хоча б на однім стику, обсяг цього контролювання потрібно збільшити до 50 %. У випадку виявлення дефектних стиків, усі стики, зварені зварником на об'єкті протягом календарного місяця та перевірені ультразвуковим методом, мають бути піддані радіографічному контролю.

10.4.2 Для перевіряння потрібно відбирати зварні стики, що мають гірший зовнішній вигляд.

Додатково до зазначених у таблиці 21, потрібно перевіряти зварні стики, контролювання яких передбачено проектом.

Норми контролювання у таблиці 21 не поширюються на кутові з'єднання на газопроводах з умовним діаметром до 500 мм включно та шви приварених до газопроводу фланців та плоских заглушок.

Норми контролювання стиків підземних газопроводів поширюються на наземні (у насипі) газопроводи.

Зварні стики з'єднувальних деталей газопроводів, виготовлені в умовах ЦЗЗ або ЦЗМ, підлягають 100%-му контролюванню радіографічним методом.

Відсоток контролювання стикових з'єднань труб, прокладених у стиснених умовах, встановлюють відповідно до вимог 6.1.1.

10.4.3 Неруйнівне контролювання з'єднань мідних труб, виконаних методом твердого паяння, виконують відповідно до ДСТУ EN 13134.

Таблиця 21 — Норми контролювання стиків

Газопроводи	Кількість стиків, що підлягають контролюванню, % від загальної кількості стиків, зварених кожним зварником на об'єкті
1 Надземні та внутрішні газопроводи діаметром менше ніж 50 мм усіх тисків, діаметром 50 мм і більше з тиском до 0,005 МПа включно	Не підлягають контролюванню
2 Надземні та внутрішні газопроводи діаметром 50 мм і більше з тиском понад 0,005 МПа до 1,2 МПа	5, але не менше одного стику
3 Підземні газопроводи з тиском до 0,005 МПа (за винятком зазначених у позиції 12) Понад 0,005 МПа до 0,300 МПа включно (за винятком зазначених у позиції 13) Понад 0,300 МПа до 1,200 МПа включно (за винятком зазначених у позиції 13)	10, але не менше одного стику 50, але не менше одного стику 100
4 Газопроводи ГРП і ГРУ	100
5 Підземні газопроводи усіх тисків, для прокладання під магістральними дорогами та вулицями з капітальними типами дорожніх одягів, а також на переходах через водяні перешкоди та у всіх випадках прокладання газопроводів у футлярі (у межах переходу і на відстані не менше ніж 5 м в обидва боки від краю споруди, що перетинається, а для залізниць загальної мережі — не менше ніж 50 м в обидва боки від краю земельного полотна)	100
6 Підземні газопроводи усіх тисків у разі перетинання комунікаційних колекторів, каналів, тунелів (у межах перетинання і на відстані не менше ніж 5 м в обидва боки від зовнішніх стінок споруд, що перетинаються)	100
7 Надземні газопроводи усіх тисків, що підвішені до мостів, та в межах переходів через природні перешкоди	100
8 Газопроводи усіх тисків, для прокладання у внутрішньоквартальних комунікаційних колекторах	100
9 Підземні газопроводи всіх тисків, для прокладання у районах із сейсмічністю понад 7 балів та на підроблюваних територіях	100
10 Підземні газопроводи всіх тисків, для прокладання на відстані менше ніж 3 м від комунікаційних колекторів та каналів (зокрема каналів теплової мережі)	100
11 Ділянки підземних газопроводів-вводів на відстані від фундаментів будинків: — до 2 м — для газопроводів з тиском до 0,005 МПа; — до 4 м — з тиском понад 0,005 МПа до 0,300 МПа включно; — до 7 м — з тиском понад 0,3 МПа до 0,6 МПа включно; — до 10 м — з тиском понад 0,6 МПа до 1,2 МПа включно	100
12 Підземні газопроводи з тиском до 0,005 МПа включно, для прокладання у сильно- та середньоспучених та просадкових ґрунтах, а також на відстані менше ніж 4 м від громадських будинків з масовим скупченням людей та житлових будинків заввишки понад 5 поверхів	25, але не менше одного стику
13 Підземні газопроводи з тиском понад 0,005 МПа до 1,200 МПа включно, для прокладання поза населеними пунктами за межами їх перспективної забудови	25, але не менше одного стику

10.4.4 За результатами перевірки радіографічним методом стики бракують за наявності таких дефектів:

- тріщин, пропалів, незаварених кратерів;
- непровару по розробленню шва;
- непровару в корені шва та між валиками понад 25 мм на кожні 300 мм довжини зварного з'єднання або понад 10 % периметра за довжини зварного з'єднання менше ніж 300 мм;
- непровару в корені шва та між валиками завглибшки понад 10 % товщини стінки труби;
- непровару в корені шва у стиках газопроводів діаметром 920 мм та більше, виконаних з внутрішнім підваренням;

— непровару в корені шва у зварених з'єднаннях, виконаних з підкладним кільцем;

— якщо розміри дефектів стиків (пор, шлакових та інших вкраплень) перевищують встановлені ДСТУ EN ISO 5579;

Результати перевіряння стиків радіографічним методом оформлюють протоколом за формою додатка Р.

За результатами ультразвукового контролю стики потрібно відбракувати за наявності дефектів протяжністю понад 25 мм на 300 мм довжини зварного з'єднання або на 10 % периметра за довжини зварного з'єднання менше ніж 300 мм.

Результати перевіряння стиків ультразвуковим методом оформлюють протоколом за формою додатка С.

Виправляти дефекти шва, виконаного газовим зварюванням, заборонено.

Виправляти дефекти шва, виконаного дуговим зварюванням, дозволено робити за допомогою видалення дефектної частини та заварюванням її заново з наступним перевірянням усього зварного стику радіографічним методом. Перевищення висоти підсилення зварного шва щодо розмірів, установлених ДСТУ EN ISO 13920, допустимо усувати механічним оброблянням. Підрізи потрібно виправляти наплавленням ниткових валиків заввишки не більше 2—3 мм, висота ниткового валика не повинна перевищувати висоту шва. Виправлення дефектів підчеканюванням та повторний ремонт стиків заборонено.

10.4.5 У разі незадовільних результатів перевіряння стиків фізичними методами або механічними випробуваннями необхідно провести перевіряння подвоєної кількості стиків.

Перевіряння подвоєної кількості стиків фізичними методами проводять на ділянках, які до моменту виявлення браку не були прийняті за результатами цього виду контролю. Якщо під час повторного перевіряння фізичними методами хоча б один зі стиків, який призначений до перевіряння, виявиться незадовільної якості, то всі стики, зварені даним зварником на об'єкті протягом календарного місяця, мають бути перевірені радіографічним методом контролювання.

Перевіряння подвоєної кількості стиків механічними випробуваннями потрібно виконувати за видом випробувань, які дали незадовільні результати. У випадку отримання після повторного перевіряння незадовільних результатів випробувань хоча б на одному стику, усі стики, зварені даним зварником протягом календарного місяця на даному об'єкті газовим зварюванням, мають бути вилучені, а стики, зварені дуговим зварюванням, мають бути перевірені радіографічним методом контролювання.

10.5 Випробування газопроводів

10.5.1 Закінчені будівництвом або реконструкцією зовнішні та внутрішні газопроводи потрібно випробувати на міцність та герметичність або провести комплексні випробування.

Процедури випробування мають відповідати вимогам ДСТУ EN 12327 та цього кодексу.

Під час випробування потрібно враховувати необхідність застосування спеціальних запобіжних заходів для захисту персоналу і майна.

10.5.2 Перед випробуванням закінчених будівництвом зовнішніх газопроводів потрібно виконати продування для очищення їхньої внутрішньої порожнини. Критерії продування (значення мінімальної швидкості та витрати продування) треба визначати згідно з ДСТУ EN 12327. Спосіб продування визначають проект виробництва робіт. Очищення порожнини внутрішніх газопроводів та газопроводів ПРГ виконують перед їхнім монтуванням.

10.5.3 Випробування газопроводів має виконувати будівельно-монтажна організація в присутності представника технічного нагляду та представника експлуатаційної організації для контролю ділянки газової мережі, що перебуває в межах її експлуатаційної відповідальності. Результати випробувань оформляють записом в будівельно-технічному паспорті.

10.5.4 Для проведення випробувань газопровід розділяють на окремі ділянки, обмежені заглушками. Використання лінійної арматури як обмежувальних елементів не допустимо.

Якщо арматура, устаткування та прилади не розраховані на випробувальний тиск, то замість них на період випробування встановлюють «котушки», заглушки.

Монтажні стики сталевих газопроводів, зварені після випробувань, мають бути перевірені радіографічним методом контролювання.

10.5.5 Для проведення випробовувань газопроводів падіння тиску потрібно фіксувати манометрами з класом точності не нижче 0,4 та верхньою межею діапазону вимірювання 1,1—1,5 від значення вимірювального тиску, які мають відповідати ДСТУ EN 837.

10.5.6 Випробовування на міцність або комплексне випробовування підземних газопроводів виконують після їх монтування в траншеї та присипання на (20— 25) см вище верхньої твірної труби.

Допустимо робити випробовування газопроводів після повного засипання траншей, перед присипанням підземних газопроводів рекомендовано провести попереднє випробовування тиском повітря 0,05 МПа для визначення негерметичності газопроводу на початковій стадії. Показник готовності до подальших випробовувань — відсутність падіння тиску протягом 10 хв.

10.5.7 Під час проведення випробовувань газопроводів на міцність та комплексного випробовування пошук дефектів допустимо виконувати тільки після зниження тиску до норм, встановлених для випробовування на герметичність.

Дефекти, виявлені в процесі випробовування газопроводів на міцність, герметичність та комплексного випробовування, усувають лише після зниження тиску в газопроводі до атмосферного. Дефекти, виявлені в процесі випробовувань газопроводів на міцність, мають бути усунуті до початку їх випробовувань на герметичність.

Після усунення дефектів, виявлених у результаті випробовувань газопроводів на герметичність, потрібно повторно провести ці випробовування.

10.5.8 Підземні сталеві та поліетиленові газопроводи всіх тисків, а також надземні, наземні та внутрішні сталеві газопроводи низького та середнього тисків випробовують повітрям.

10.5.9 Результати випробовування на міцність вважають позитивними, якщо в період випробовування тиск в газопроводах не змінюється (візуальне падіння в межах однієї поділки шкали допустиме тільки для манометрів з класом точності не нижче 0,4 та рідинних манометрів).

Результати випробовувань на герметичність вважають позитивними, якщо в період випробовувань фактичне падіння тиску в газопроводах не перевищує допустимого тиску і під час огляду доступних до перевіряння місць не виявлено витоків.

10.5.10 Допустиме падіння тиску під час випробовування на герметичність визначають за формулою:

$$\Delta P_{\text{доп}} = \frac{20T}{D}, \quad (7)$$

де $\Delta P_{\text{доп}}$ — допустиме падіння тиску, кПа;

D — внутрішній діаметр, мм;

T — тривалість випробувань, год.

Якщо випробовуваний газопровід складається із ділянок різних діаметрів $D_1, D_2, D_3, \dots, D_n$, то величину D визначають за формулою:

$$D = \frac{D_1^2 L_1 + D_2^2 L_2 + \dots + D_n^2 L_n}{D_1 L_1 + D_2 L_2 + \dots + D_n L_n}, \quad (8)$$

де D_1, D_2, \dots, D_n — внутрішні діаметри ділянок газопроводів, мм;

L_1, L_2, \dots, L_n — довжини ділянок газопроводів відповідних діаметрів, м.

Фактичне падіння тиску в газопроводах $\Delta P_{\text{факт}}$, у кілопаскалях, за час їхнього випробовування на герметичність визначають за формулою:

$$\Delta P_{\text{факт}} = (P_1 + B_1) - (P_2 + B_2), \quad (9)$$

де P_1 та P_2 — надлишковий тиск у газопроводі на початку та в кінці випробовувань за показниками манометра, кПа;

B_1 та B_2 — надлишковий тиск в газопроводі на початку та в кінці випробовувань за показниками барометра, кПа.

10.5.11 Під час випробовування на герметичність внутрішніх газопроводів середнього — понад 0,1 МПа — і високого тиску на промислових та сільськогосподарських підприємствах, котельних, підприємствах побутового обслуговування населення виробничого характеру допустиму величину

падіння тиску $\Delta P_{\text{доп}}$, виражену у відсотках, до початкового випробовувального тиску, визначають за формулою:

$$\Delta P_{\text{доп}} = \frac{50}{D}, \quad (10)$$

де D — внутрішній діаметр випробовуваного газопроводу, мм.

Якщо випробовуваний газопровід складається з ділянок газопроводів різних діаметрів, то величину D у формулі (10) визначають за формулою (8).

Фактичне падіння тиску в газопроводі, виражене у відсотках до початкового тиску, визначають за формулою:

$$\Delta P_{\text{факт}} = 100 \left[1 - \frac{(P_2 + B_2)t_1}{(P_1 + B_1)t_2} \right], \quad (11)$$

де P_1 та P_2 — те саме, що у формулі (9);

B_1 та B_2 — те саме, що у формулі (9);

t_1 та t_2 — абсолютна температура повітря на початку та в кінці випробовування, °С.

10.5.12 Випробовування підземних газопроводів на герметичність виконують після повної засипки траншеї до проектних відміток.

До початку випробовувань на герметичність підземні газопроводи після їхнього заповнення повітрям мають витримувати під випробовувальним тиском протягом часу, необхідного для вирівнювання температури повітря в газопроводі з температурою ґрунту. Мінімальна тривалість витримування газопроводу під тиском, год, встановлюють залежно від умовного діаметра газопроводу:

- до 300 мм..... 6;
- понад 300 мм до 500 мм..... 12;
- понад 500 мм..... 24.

10.5.13 Ділянки підводних та підземних переходів, прокладених у футлярах, випробовують у три стадії:

- на міцність — після зварювання переходу або його частини до укладання на місце;
- на герметичність — після укладання на місце, повного монтування та засипання всього переходу;
- на герметичність — під час остаточного випробовування на герметичність усього газопроводу загалом.

Випробовування на міцність та герметичність коротких однотрубних переходів, без зварних стиків, допустимо робити разом з основним газопроводом.

10.5.14 До початку випробовування на герметичність зовнішні надземні газопроводи, а також внутрішні газопроводи, зокрема газопроводи ГРП та ГРУ після їхнього заповнення повітрям, мають витримувати під випробовувальним тиском протягом часу, необхідного для вирівнювання температури повітря всередині газопроводів із температурою навколишнього повітря.

10.5.15 Газопроводи низького тиску в житлових та громадських будинках, підприємствах побутового обслуговування населення невиробничого характеру випробовують на міцність та герметичність на таких ділянках:

— на міцність — від вимикального пристрою, на вводі в будинок до кранів на опусках до газових приладів. Під час цього випробовування газові прилади мають бути від'єднані, а лічильники, якщо вони не розраховані на випробовувальний тиск — замінюють перемичками;

— на герметичність — від вимикального пристрою, на вводі в будинок до кранів газових приладів.

Під час встановлення в наявних газифікованих житлових та громадських будинках додаткових газових приладів випробовують нові ділянки газопроводу до цих приладів. За їхньої довжини до 5 м допустимо робити газом (робочим тиском) після під'єднання нових ділянок до робочої мережі з перевірянням всіх з'єднань газоіндикаторами або мильною емульсією.

Внутрішні газопроводи промислових та сільськогосподарських підприємств, котелень, підприємств побутового обслуговування населення виробничого характеру випробовують на ділянці від вимикального пристрою на вводі до вимикальних пристроїв біля газових пальників газифікованого устаткування.

Випробовування газопроводів та устаткування ГРП та ГРУ виконують загалом (від вхідної до вихідних засувок) за нормами випробовувань для параметрів вхідного тиску, або частинами: до регулятора тиску — за нормами випробовувань для параметрів вхідного тиску; після регулятора тиску — за нормами випробовувань для параметрів вихідного тиску.

10.5.16 За наявності у газифікованих теплових агрегатах приладів автоматики випробовування газопроводів на міцність виконують до запірною пристрою, установленого на відгалуженні від загального (цехового) газопроводу до даного агрегату. Прилади автоматики випробовують лише на герметичність робочим тиском разом із газопроводом.

10.5.17 Тиск комплексного випробовування має перевищувати значення МПТ (див. рисунок 1).

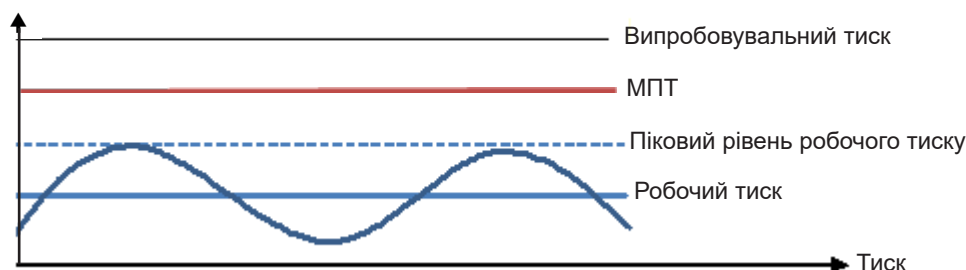


Рисунок 1 — Розподілення тисків

10.5.18 Мінімальну тривалість комплексного випробовування газопроводу, у годинах, беруть за формулою:

$$t_{\min} = 0,5V, \quad (12)$$

де t_{\min} — мінімальна тривалість випробування, год;
 V — внутрішній об'єм газопроводу та устаткування, м³;
 0,5 — коефіцієнт, год/м³.

10.5.19 За необхідності зменшення часу, що витрачається для комплексного випробування, газопровід необхідно секціювати відповідно до проектної документації та випробовувати окремими ділянками.

10.5.20 Для випробовуваних ділянок, що мають внутрішній об'єм менше ніж 2 м³, мінімальний час комплексного випробовування 1 год.

10.5.21 Допустиме падіння тиску для газопроводів максимальним робочим тиском до 0,005 МПа включно має бути меншим ніж 0,0002 МПа, а за максимального робочого тиску понад 0,005 МПа — не повинно перевищувати 0,005 МПа.

10.5.22 Комплексне випробовування внутрішніх газопроводів та устаткування з внутрішнім об'ємом до 0,01 м³ з максимальним робочим тиском не більше ніж 0,005 МПа потрібно проводити протягом 5 хв, у цьому разі падіння тиску не повинно перевищувати 0,00002 МПа.

10.5.23 Норми випробовувань газопроводів приймають відповідно до таблиці 22.

Таблиця 22 — Норми випробування

Споруди	Норми випробувань									
	На міцність		На герметичність				Комплексне			
	Випробувувальний тиск, МПа	Тривалість випробування, год	Випробувувальний тиск, МПа	Тривалість випробування, год	Допустиме падіння тиску	Випробувувальний тиск, МПа	Тривалість випробування, год	Допустиме падіння тиску	Випробувувальний тиск, МПа	Тривалість випробування, год
Підземні газопроводи										
1 Газопроводи низького тиску до 0,005 МПа	0,6	1	0,1	24	Визначають за формулою 7	0,1	Визначають за формулою 12	0,0002		
2 Мережі газоспоживання низького тиску до 0,005 МПа умовним діаметром до 100 мм	0,1	1	0,01	1	Те саме	0,1	Те саме	0,0002		
3 Газопроводи середнього тиску понад 0,005 до 0,3 МПа	0,6	1	0,3	24	--/--	0,45	--/--	0,005		
4 Газопроводи високого тиску понад 0,3 до 0,6 МПа	0,75	1	0,6	24	--/--	1,0	--/--	0,005		
5 Газопроводи високого тиску понад 0,6 до 1,2 МПа	1,5	1	1,2	24	--/--	1,5	--/--	0,005		
Надземні газопроводи										
6 Газопроводи низького тиску до 0,005 МПа	0,3	1	0,1	0,5	Видиме падіння тиску за манометром не допустиме	0,1	Визначають за формулою 12	0,0002		
7 Мережі газоспоживання низького тиску до 0,005 МПа умовним діаметром до 100 мм	0,1	1	0,01	0,5	Те саме	0,1	Те саме	0,0002		
8 Газопроводи середнього тиску понад 0,005 до 0,3 МПа	0,45	1	0,3	0,5	--/--	0,45	--/--	0,005		
9 Газопроводи високого тиску понад 0,3 до 0,6 МПа	0,75	1	0,6	0,5	--/--	1,0	--/--	0,005		
10 Газопроводи високого тиску понад 0,6 до 1,2 МПа	1,5	1	1,2	0,5	--/--	1,5	--/--	0,005		

Кінець таблиці 22

Норми випробувань									
Споруди	На міцність			На герметичність			Комплексне		
	Випробувальний тиск, МПа	Тривалість випробування, год	Тривалість випробування, МПа	Випробувальний тиск, МПа	Тривалість випробування, год	Допустиме падіння тиску	Випробувальний тиск, МПа	Тривалість випробування, год	Допустиме падіння тиску
	Газопроводи та устаткування ПРГ								
11 Газопроводи та устаткування низького тиску до 0,005 МПа	0,3	1	0,1	0,1	12	1% випробувального тиску	0,1	Визначають за формулою 12	0,0002
12 Газопроводи та устаткування середнього тиску понад 0,005 до 0,3 МПа	0,45	1	0,3	0,3	12	Те саме	0,45	Те саме	0,005
13 Газопроводи та устаткування високого тиску понад 0,3 до 0,6 МПа	0,75	1	0,6	0,6	12	--/--	1,0	--/--	0,005
15 Газопроводи та устаткування високого тиску понад 0,6 до 1,2 МПа	1,5	1	1,2	1,2	12	--/--	1,5	--/--	0,005
Внутрішні газопроводи									
15 Газопроводи низького тиску до 0,005 МПа в житлових будинках та промислових будівлях, на підприємствах побутового обслуговування населення невинного характеру з внутрішнім об'ємом 0,01 м ³ і більше	0,1	1	0,005	0,005	5 хв.	20 даПа	0,1	Визначають за формулою 12	0,0002
16 Те саме з внутрішнім об'ємом до 0,01 м ³	0,1	1	0,005	0,005	5 хв.	20 даПа	0,1	5 хвилин	0,00002
17 Газопроводи промислових і сільськогосподарських підприємств, котельних, підприємств побутового обслуговування населення виробничого характеру: Низького тиску до 0,005 МПа	0,1	1	0,01	0,01	1	60 даПа	0,1	Визначають за формулою 12	0,0002
Середнього тиску понад 0,005 до 0,1 МПа	0,2	1	0,1	0,1	1	1,5% випробувального тиску	0,45	Те саме	0,005
Середнього тиску понад 0,1 до 0,3 МПа	0,45	1	0,3	0,3	1	Визначають за формулою 10	0,45	--/--	0,005
Високого тиску понад 0,3 до 0,6 МПа	0,75	1	0,6	0,6	1	Те саме	1,0	--/--	0,005
Високого тиску понад 0,6 до 1,2 МПа	1,5	1	1,2	1,2	1	--/--	1,5	--/--	0,005

11 ВВЕДЕННЯ В ЕКСПЛУАТАЦІЮ, ЕКСПЛУАТАЦІЯ ТА ВИВЕДЕННЯ З ЕКСПЛУАТАЦІЇ

11.1 Загальні вимоги

11.1.1 Вводять у експлуатацію та виводять з експлуатації згідно з ДСТУ EN 12327, цього кодексу з урахуванням специфіки системи газопостачання об'єкта, обумовленої ступенем її розгалуженості та геометричними і фізичними параметрами.

Проводять передпускові та пускові роботи з дотриманням вимог щодо безпеки відповідно до розділу IV НПАОП 0.00-1.76 [25].

11.1.2 Усі споживачі, постачання яким може бути ускладнено під час проведення робіт, пов'язаних з введенням та виведенням з експлуатації, мають бути попереджені оператором ГРМ до початку робіт.

11.1.3 Вводити в експлуатацію системи газопостачання об'єкта дозволено після успішно проведених випробувань. Перед заповненням системи устаткування і газопроводи потрібно піддати контрольному опресовуванню, якщо випробувальний тиск не зберігся після завершення будівництва.

11.1.4 На об'єктах систем газопостачання, що не введені в експлуатацію протягом 6 місяців з дня їхнього останнього випробування, необхідно провести повторні випробування на герметичність газопроводів, перевірити роботу установок ЕХЗ, стан димовідвідних та вентиляційних систем, комплектність і справність газового устаткування, арматури, засобів вимірювання, автоматизації, сигналізації та протиаварійного захисту.

11.1.5 Заборонено введення в експлуатацію незакінчених будівництвом об'єктів систем газопостачання, зокрема підземних сталевих газопроводів, не забезпечених ЕХЗ від корозії.

11.2 Введення в експлуатацію

11.2.1 Вводять у експлуатацію об'єкти систем газопостачання після процедури приймання в експлуатацію закінчених будівництвом об'єктів [3], з подальшим оформленням Акта прийняття в експлуатацію закінчених будівництвом газових мереж (додаток Т) та, за необхідності, Акта розмежування експлуатаційної відповідальності газової мережі (додаток У). Акт прийняття газоустаткування для проведення пусконаладжувальних робіт оформлюють згідно з процедурою приймання в експлуатацію закінчених будівництвом об'єктів [3], відповідно до додатка Н (для об'єктів виробничого призначення).

11.2.2 Перед введенням в експлуатацію системи газопостачання об'єкта необхідно виконати такі підготовчі роботи:

- вивчити схему газопостачання дієву та ту, яку буде введено в експлуатацію;
 - уточнити режими газопостачання на момент проведення робіт з введення в експлуатацію та дієві джерела;
 - отримати письмове підтвердження від споживачів, яких обслуговують власні газові служби або інші організації, що мають відповідний дозвіл, про їх готовність до подавання газу (вимога стосується також суміжних газорозподільчих підприємств);
 - підготувати матеріали, прилади, вузли тощо;
 - перевірити наявність і справність інструментів, устаткування та якість зв'язку;
 - зовнішнім оглядом впевнитись безпосередньо на місці у цілісності схеми газопостачання;
 - забезпечити підготовку устаткування ПРГ до запуску газу (за необхідності);
 - впевнитись у від'єднанні запірних пристроїв на лінійній частині системи газопостачання та на вводах газопроводів до споживачів, за необхідності забезпечити блокування та/або пломбування запірних пристроїв;
 - перевірити наявність та повноту оформлення нарядів-допусків на етапи робіт;
 - провести інструктаж серед працівників на місці проведення робіт;
 - розставити персонал та техніку на місці виконання робіт;
 - проінформувати диспетчера аварійно-диспетчерської служби (далі — АДС) про завершення етапу підготовчих робіт та готовність до введення в експлуатацію системи газопостачання;
- 11.2.3** Перелік робіт, що входять до складу робіт з введення в експлуатацію системи газопостачання:
- перевіряння наявності залишкового тиску в системі газопостачання після будівельно-монтажних робіт або проведення контрольного опресовування;
 - виконання робіт з приєднання (механічного приєднання, врізання тощо);
 - продування системи газопостачання газом та запуск газу.

11.2.4 Тиск випробування після завершення будівельно-монтажних робіт має зберігатися в системі газопостачання до введення системи в експлуатацію.

За відсутності тиску в системі газопостачання, яку вводять у експлуатацію, необхідно виконати контрольне опресовування з урахуванням вимог НПАОП 0.00-1.76 [25].

Контрольне опресовування приєднаних газопроводів потрібно виконувати протягом 1 год повітрям з тиском 0,1 МПа, з використанням манометра з класом точності не нижче 0,6. Падіння тиску в газопроводі після опресовування не допустиме.

Контрольне опресовування повітрям внутрішніх газопроводів тиском до 0,005 МПа з під'єднанням ГВУ виконують протягом 5 хв (падіння тиску повітря за час проведення опресовування не повинно перевищувати 200 Па). За позитивних результатів опресовування виконують приєднання системи газопостачання об'єкта до дієвих газопроводів.

Зазначені роботи потрібно виконувати за затвердженими у встановленому порядку виробничим (технологічним) інструкціям та інструкціям з безпечних методів роботи.

Одночасно з проведеннями робіт з приєднання системи газопостачання до дієвих газопроводів виконують запуск газу.

11.2.5 Під час запускання газу газопроводи потрібно продувати газом до витіснення повітря. Закінчення продування визначають аналізом або спалюванням відібраних проб. Об'ємна частка кисню у пробі газу не повинна перевищувати 1 %, а згоряння газу має проходити стабільно, без спалахів.

11.2.6 Газоповітряна суміш під час продування газопроводів має випускатися в місця, де неможливе її потрапляння в обмежений простір (приміщення, сходові клітини, димоходи, вентиляційні канали тощо), а також займання від будь-якого джерела вогню.

11.2.7 Продувну свічку рекомендовано встановлювати так, щоб газоповітряна суміш з неї виходила на висоті не менше ніж 2,5 м від поверхні землі. Місце випуску газоповітряної суміші має бути огорожене.

З'єднання, виконані для приєднання, мають бути перевірені на герметичність під робочим тиском газу.

11.2.8 Роботи із запуску газу в газові мережі у складі робіт з введення в експлуатацію необхідно виконувати у денний час доби.

Оператор ГРМ запускає газ у газові мережі, які перебувають у межах його експлуатаційної відповідальності, самостійно.

Запуск газу в ділянку газової мережі, що перебуває поза межами експлуатаційної відповідальності оператора ГРМ, виконує оператор ГРМ разом з газовою службою підприємства або суб'єктом господарювання — обслуговувальною організацією, що має дозвіл центрального органу виконавчої влади, що реалізує державну політику з питань нагляду та контролю за дотриманням законодавства про працю, та за підтвердженням власника (балансоутримувача та/або орендаря (наймача)) об'єкта про технічну готовність до запуску газу за умови наявних чинних договорів з газотранспортними, газорозподільчими і газопостачальними підприємствами.

11.3 Експлуатація

11.3.1 Експлуатацію мереж газорозподілення виконує оператор ГРМ. Експлуатацію сервісних мереж та мереж газоспоживання виконує їхній власник (балансоутримувач, управитель). Власники (балансоутримувачі, управителі) сервісних мереж (окрім оператора ГРМ) та мереж газоспоживання забезпечують експлуатацію власними силами (для організації з власною газовою службою) або укладенням договору з суб'єктами господарювання, що надають послуги з технічного обслуговування та ремонту на законних підставах. Договори на надання послуг щодо технічного обслуговування та ремонту газових мереж мають містити об'єми робіт, які виконують експлуатаційні організації зі встановленням меж їхньої експлуатаційної відповідальності, а також обов'язків експлуатаційних організацій та власників газифікованих об'єктів (підприємств, будинків, приміщень тощо) щодо забезпечення безпечних умов експлуатації. Розмежування експлуатаційної відповідальності сторін оформлюють актом відповідно до додатка У.

11.3.2 Експлуатація мереж газорозподілення, сервісних мереж та мереж газоспоживання дозволена за наявності отриманого дозволу або декларації на виконання робіт підвищеної небезпеки та на експлуатацію (застосування) машин, механізмів, устаткування підвищеної небезпеки — відповідно до постанови Кабінету Міністрів України [5].

Забезпечення роботодавцями працівників належним медичним обстеженням та безпечними умовами праці — відповідно до положень розділу III НПАОП 0.00-1.76 [25].

11.3.3 Періодичність та порядок технічного огляду та технічного обстеження, оцінювання та паспортизація технічного стану об'єктів ГРМ, визначання можливості подальшої експлуатації газопроводів, здійснення запобіжних заходів для безаварійної експлуатації об'єктів ГРМ, а також забезпечення промислової, пожежної та техногенної безпеки і охорони довкілля на цих об'єктах — відповідно до вимог розділу V НПАОП 0.00-1.76 [25] та [7].

Обмежують/припиняють подавання газу споживачам, що порушили вимоги безаварійної експлуатації, за попередньо наданим споживачеві повідомленням про виникнення аварійної небезпеки.

11.3.4 На розподільчі газопроводи та споруди необхідно складати експлуатаційні паспорти. У паспорті необхідно зазначати основні технічні характеристики об'єктів ГРМ, а також дані про їхній ремонт, реконструкцію, заміну устаткування тощо.

11.3.5 Роботи, пов'язані з технічним обслуговуванням та ремонтом мереж газоспоживання, потрібно виконувати на договірних засадах оператором ГРМ або іншими експлуатаційними організаціями, що мають власні АДС, або такими, що уклали договір про надання аварійно-диспетчерського обслуговування споживачам.

11.3.6 Регламентні роботи, які передбачені договорами на надання послуг щодо технічного обслуговування та ремонту, мають бути виконані за графіками, затвердженими технічним керівником експлуатаційної організації. Графіки мають бути погоджені із замовником.

11.3.7 Параметри налаштувань ЗСК і ЗЗК під час експлуатації ПРГ мають відповідати вимогам розділу V НПАОП 0.00-1.76 [25].

11.4 Виведення з експлуатації

Перед виведенням з експлуатації системи газопостачання необхідно виконати підготовчі роботи, аналогічні з 11.2.2 з врахуванням припинення газоспоживання та від'єднання ПРГ (за необхідності).

11.4.1 Перелік робіт, що входять до складу робіт з виведення з експлуатації системи газопостачання:

— від'єднання об'єктів споживачів;

— виконання робіт з від'єднання (механічного від'єднання, обрізування тощо);

— продування системи газопостачання, що виводять з експлуатації, повітрям або інертним газом.

11.4.2 Рекомендовано, щоб газ, що перебуває у системі газопостачання, яка підлягає виведенню з експлуатації, був відібраний споживачами. Необхідно звести до мінімуму скидання газу в атмосферу.

11.4.3 Виведену з експлуатації систему газопостачання потрібно загерметизувати встановленням заглушок (інвентарних, приварних тощо). Якщо виведення з експлуатації не є остаточним (в режим консервації), необхідно передбачити заходи щодо забезпечення газопроводів електрохімічним захистом.

11.4.4 Продування виконують відповідно до вимог 11.2.6 та 11.2.7. Закінчення продування визначають аналізом відібраних проб. Об'ємна частка метану в пробі не повинна перевищувати 1 %.

ДОДАТОК А
(обов'язковий)**МІНІМАЛЬНІ ВІДСТАНИ ВІД ПІДЗЕМНИХ (НАЗЕМНИХ З ОБВАЛУВАННЯМ)
ГАЗОПРОВІДІВ ДО БУДІВЕЛЬ ТА СПОРУД**

Мінімальні відстані від підземних (наземних з обвалуванням) газопроводів до будівель та споруд подано в таблиці А.1.

Таблиця А.1

Будинки та споруди	Мінімальна відстань по вертикалі (у світлі), м, у разі перетину	Мінімальна відстань по горизонталі (у світлі), м, за значень тиску в газопроводі, МПа, включ.			
		До 0,005 включ.	Від 0,005 до 0,3 включ.	Від 0,3 до 0,6 включ.	Від 0,6 до 1,2 включ.
1 Водопровід і напірна каналізація	0,2	1	1	1,5	2
2 Самопливна каналізація (побутова і дощова)	0,2	1	1,5	2	5
3 Теплові мережі: ¹⁾ — від зовнішньої стінки каналу, тунелю; — оболонки безканального прокладання	0,2 0,2	2 1	2 1	2 1,5	4 2
4 Газопроводи з тиском газу до 1,2 МПа включно (природний газ) До 1,6 МПа включно (скраплений вуглеводневий газ) — прокладання в одній траншеї: а) діаметром до 300 мм; б) діаметром 300 мм і більше; — паралельне прокладання	0,2 0,2 0,2	0,4 0,5 1	0,4 0,5 1	0,4 0,5 1	0,4 0,5 1
5 Кабелі силові напругою: до 330 кВ	0,5	1	1,5	2	3
6 Телекомунікаційні кабелі	0,5	1	1	1	1
7 Нафтопродуктопроводи на сельбищній території: — для сталевих газопроводів; — для поліетиленових газопроводів	0,35 0,35 ²⁾	2,5 20	2,5 20	2,5 20	2,5 20
8 Фундаменти будівель і споруд ³⁾	—	2 ⁴⁾	4 ⁴⁾	7	10
9 Фундаменти опор повітряних ліній електропередачі напругою: — до 1 кВ, зокрема фундаменти контактної мережі трамваїв і тролейбусів; — понад 1 кВ до 35 кВ; — понад 35 кВ	— — —	1 5 10	1 5 10	1 5 10	1 5 10
10 Фундаменти огорож підприємств, естакад, окремо розташованих опор ⁵⁾	—	1	1	1	1
11 Залізничі загальної мережі (для міжселищних газопроводів) Відстань від підосви насипу, брівки укусу виїмки або крайньої рейки на нульових відмітках	Згідно з цим кодексом	50	50	50	50
12 Залізничі на території населених пунктів, а також в стиснених умовах для міжселищного прокладання ⁶⁾	Те саме	3,8	4,8	7,8	10,8

Кінець таблиці А.1

Будинки та споруди	Мінімальна відстань по вертикалі (у світлі), м, у разі перетину	Мінімальна відстань по горизонталі (у світлі), м, за значень тиску в газопроводі, МПа, включ.			
		До 0,005 включ.	Від 0,005 до 0,3 включ.	Від 0,3 до 0,6 включ.	Від 0,6 до 1,2 включ.
13 Внутрішні під'їзди залізниці підприємств, трамвайні колії	—//—	2,8	2,8	3,8	3,8
14 Автомобільні дороги (від бортового каменю вулиці, краю проїзної частини, укріпленої смуги узбіччя)	—//—	1,5	1,5	2,5	2,5
15 Вісь стовбура дерев	—	2	2	2	2
16 Автозаправні станції, зокрема автогазозаправні станції та пункти	—	10	10	10	10
17 Території місць поховання	—	15	15	15	15
18 Споруди закритих складів категорій А, Б	—	10	10	10	10

¹⁾ Прокладання підземних газопроводів крізь канали теплової мережі, комунікаційні колектори, канали різного призначення не допустиме. Мінімальні відстані від газопроводів до теплових мереж безканального прокладання з повздовжнім дренажем потрібно обирати як до теплових мереж канального прокладання.

²⁾ Поліетиленові газопроводи закладають у футляр протяжністю до 10 м в обидві сторони від місця перетину.

³⁾ Для споруд без фундаментів відстань визначають до зовнішньої стіни споруди

⁴⁾ Для сталевих труб, класифікованих за якісними показниками відповідно до стандартів ДСТУ EN з додатковими вимогами щодо механічних властивостей, дозволено зменшення відстані до 1 м за умови 100%-го контролю монтажних стиків фізичними методами на усій ділянці зближення та по 5 м — в сторони від ділянки зближення.

⁵⁾ Відстані від газопроводів до опор повітряних ліній зв'язку, контактних мереж трамвая, тролейбуса та електрифікованих залізниць необхідно брати як до опор повітряних ліній електропередачі відповідної напруги.

⁶⁾ Глибина прокладання газопроводу — не менше ніж 2 м, з урахуванням додаткових вимог:
— для сталевих газопроводів — збільшення товщини стінки труб у межах від 2 мм до 3 мм більше розрахункової, перевіряння усіх зварних з'єднань на ділянці зі стисненими умовами і по одному зварному з'єднанню в обидва боки від нього фізичними методами контролю;
— для поліетиленових газопроводів — застосування труб із коефіцієнтом запасу міцності не менше 2,8 без зварних з'єднань або труб із прямих відрізків, з'єднаних терморезисторним зварюванням.

ДОДАТОК Б
(обов'язковий)

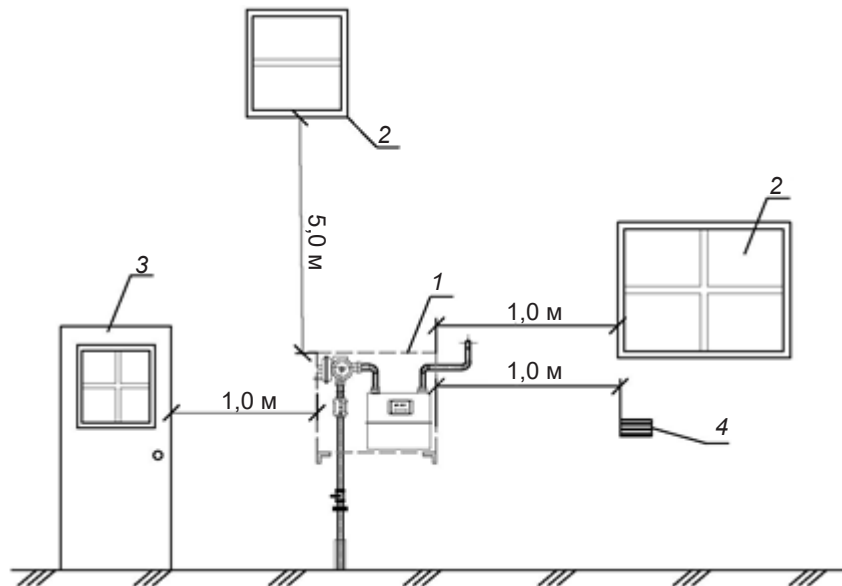
**МІНІМАЛЬНІ ВІДСТАНИ ВІД НАДЗЕМНИХ ГАЗОПРОВІДІВ
ДО БУДІВЕЛЬ, СПОРУД ТА ІНЖЕНЕРНИХ МЕРЕЖ**

Будинки та споруди	Відстань у просвіті (не менше ніж, м), до будинків та споруд від прокладених на опорах надземних газопроводів і наземних (без обвалування) тиску			
	низького (до 0,005 МПа)	середнього (від 0,005 МПа до 0,300 МПа)	високого (від 0,3 МПа до 0,6 МПа)	високого (від 0,6 МПа до 1,2 МПа)
1 Виробничі будинки промислових підприємств та будинки сільськогосподарських підприємств, складські будівлі та котельні, будівлі категорій А та Б	5	5	5	5
2 Те саме категорій В, Г та Д	—	—	—	5
3 Житлові, громадські, адміністративні та побутові будинки I—III, IIIa ступеня вогнестійкості	—	—	5	10
4 Те саме IV, IVa та V ступеня вогнестійкості	—	5	5	10
5 Відкриті надземні склади: а) легкозаймистих рідин місткістю, м ³ : — понад 1 000 до 2 000; — понад 600 до 1 000; — понад 300 до 600; — менше 300 б) горючих рідин місткістю, м ³ : — понад 5 000 до 10 000; — понад 3 000 до 5 000; — понад 1 500 до 3 000; — менше 1 500	30,0 24,0 18,0 12,0	30,0 24,0 18,0 12,0	30,0 24,0 18,0 12,0	30,0 24,0 18,0 12,0
6 Закриті склади легкозаймистих і горючих рідин	10	10	10	10
7 Залізничні і трамвайні колії (до найближчої рейки)	3	3	3	3
8 Підземні інженерні мережі: водопостачання, водовідведення, теплові мережі, телефонна каналізація, електричні кабельні блоки (від краю фундаменту опори газопроводу)	1	1	1	1
9 Автодороги (від бордюрного каменя, зовнішньої брівки кювету або підшви насипу дороги)	1,5	1,5	1,5	1,5

Будинки та споруди	Відстань у проєкті (не менше ніж, м), до будинків та споруд від прокладених на опорах надземних газопроводів і наземних (без обвалування) тиску			
	низького (до 0,005 МПа)	середнього (від 0,005 МПа до 0,300 МПа)	високого (від 0,3 МПа до 0,6 МПа)	високого (від 0,6 МПа до 1,2 МПа)
10 Огорожа відкритого розподільчого пристрою та відкритої підстанції	10	10	10	10
<p>Примітка 1. Знак «—» означає, що відстань не нормована.</p> <p>Примітка 2. У разі канального прокладання інженерних мереж відстані, вказані в позиції 8, визначають від зовнішньої стінки каналу.</p> <p>Примітка 3. За наявності частин опор, що виступають в межах наведених габаритів, відстані в позиції 7 обирають від цих частин.</p> <p>Примітка 4. Заборонено встановлення опор у виїмках або насипах автомобільних доріг, залізничних і трамвайних колій. Відстань у цих випадках від крайньої опори до підшви укусу насипу або брівки виїмки потрібно приймати з умови зберігання цілісності земляного полотна.</p> <p>Примітка 5. На кривих ділянках залізничних і трамвайних колій відстані до частин опор надземних газопроводів, що виступають, потрібно збільшувати на розмір виносу кута вагона.</p> <p>Примітка 6. Допустимо розміщення опор надземних газопроводів над підземними інженерними мережами, які перетинаються, за умови унеможливлення передавання навантажень на них.</p> <p>Примітка 7. У разі підземного зберігання легкозаймистих або горючих рідин відстані, вказані в позиції 5, допустимо скорочувати до 50 %.</p> <p>Примітка 8. Для вхідних і вихідних газопроводів ПРГ, пунктів обліку витрати газу відстані, вказані в позиції 1, не нормовані.</p>				

ДОДАТОК В
(довідковий)

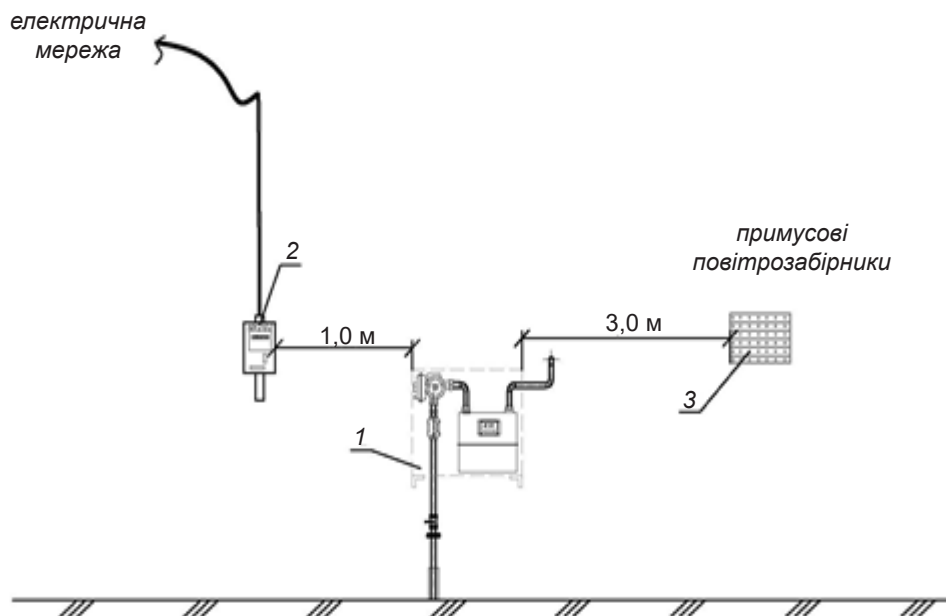
РОЗМІЩЕННЯ ШРП З КБРТ З ВХІДНИМ ТИСКОМ ДО 0,3 МПа ВКЛЮЧНО



Умовні позначки:

- 1 — ШРП з КБРТ пропускною здатністю до 10 м³/год, вхідний тиск — не більше ніж 0,3 МПа;
- 2 — вікно;
- 3 — двері;
- 4 — вентиляційна решітка, без примусового забирання повітря.

Рисунок В.1 — Відстані від ШРП з КБРТ до вікон, дверей та вентиляційних решіток, без примусового забирання повітря



Умовні позначки:

- 1 — ШРП з КБРТ пропускною здатністю до 10 м³/год;
- 2 — електричний лічильник (у шафі зі ступенями захисту оболонки не нижче ніж IP31);
- 3 — примусові повітрязабірники.

Рисунок В.2 — Відстані від ШРП з КБРТ до вікон, дверей та примусових повітрязабірників

ДОДАТОК Г
(довідковий)РОЗРАХУНОК ТОВЩИН СТІНОК СТАЛЕВИХ ТРУБОПРОВОДІВ,
КЛАСИФІКОВАНИХ ЗА ЯКІСНИМИ ПОКАЗНИКАМИ
ВІДПОВІДНО ДО СТАНДАРТІВ ДСТУ EN

Мінімальну товщину стінок за умови протидії внутрішньому тиску в трубопроводі визначають за формулою:

$$T_{\min} = \frac{DP \cdot D}{20 \cdot \sigma_p \cdot z} \quad (\text{Г.1})$$

$$\sigma_p \leq f_0 \cdot Rt_{0,5}(\theta),$$

- де T_{\min} — розрахункова мінімальна товщина стінки, мм;
 DP — розрахунковий тиск, бар;
 D — зовнішній діаметр труби, мм. Якщо Di задано, D має дорівнювати $Di + 2T_{\min}$.
 Di — внутрішній діаметр труби, мм;
 σ_p — кільцове напруження, Н/мм²;
 f_0 — коефіцієнт використання (прийнятий як 0,45);
 $Rt_{0,5}(\theta)$ — мінімальна границя плинності за розрахункової температури, Н/мм²;
 $Rt_{0,5}$ — мінімальна границя плинності за температури зовнішнього середовища, Н/мм² (див. ДСТУ ISO 6892-1);
 z — коефіцієнт контролювання якості з'єднань (дорівнює 1 — у випадку передбаченого 100%-го контролювання руйнівним та неруйнівним методом; дорівнює 0,85 — у випадку передбаченого вибіркового контролювання неруйнівним методом; дорівнює 0,75 — у випадку передбаченого тільки візуального контролювання).

Примітка. Якщо температура нижче або дорівнює 60 °С, $Rt_{0,5}(\theta)$ дорівнює $Rt_{0,5}$. Якщо температура перевищує 60 °С, значення вказаної мінімальної границі плинності необхідно скоригувати з урахуванням температури.

Якщо мінімальна товщина стінки відповідає значенням таблиць Г.1 та Г.2, обчислення на міцність за умови протидії внутрішньому тиску в трубопроводі не потрібне.

Таблиця Г.1 — Мінімальна товщина стінки

Для газопроводів до точки приєднання — з МРТ до 12 бар та після точки приєднання — з МРТ до 0,5 бар (для виробничих споживачів), до 5 бар (для невиробничих споживачів)								
Умовний прохід, Ду	25	40	50	65	80	100	125	150
Номінальна товщина стінки	2,6	2,6	2,9	2,9	3,2	3,2	3,6	4
Умовний прохід, Ду	200	250	300	350	400	500	600	>600
Номінальна товщина стінки	4,5	5	5,6	5,6	6,3	6,3	6,3	¹⁾

¹⁾ Номінальна товщина стінки становить 1 % від D (зовнішній діаметр труби).

Таблиця Г.2 — Мінімальна товщина стінки

Для газопроводів після точки приєднання — з МРТ більше 0,5 бар (для виробничих споживачів), більше 5 бар (для невиробничих споживачів) ¹⁾							
Умовний прохід, Ду	25	40	50	65	80	100	125
Номінальна товщина стінки	2,6	2,6	2,9	2,9	3,2	3,6	4
Умовний прохід, Ду	150	200	250	300	350	400	500
Номінальна товщина стінки	4,5	5,9	6,3	7,1	7,1	7,1	7,1

¹⁾ Максимальний тиск — 10 Бар. Розрахунок товщини стінок проведено з використанням наступних чинників:
 — $Rt_{0,5} = 240$ Н/мм²;
 — допуск на зовнішню корозію трубопроводів — 2 мм;
 — врахування додаткових навантажень, що можуть вплинути на експлуатацію трубопроводу, наприклад, у разі перетинання доріг та залізниць;
 — температура експлуатації трубопроводу — між мінус 20 °С та 40 °С;
 — відсутні вигини труб з радіусом меншим ніж $20D_0$ (зовнішній діаметр);
 — газ не містить корозійних компонентів.

ДОДАТОК Д
(довідковий)**РЕКОМЕНДОВАНІ МАРКИ СТАЛІ ТА ТИПИ СТАЛЕВИХ ТРУБ,
ЩО ЗА КЛАСИФІКАЦІЄЮ ЯКІСНИХ ПОКАЗНИКІВ
ВІДРІЗНЯЮТЬСЯ ВІД СТАНДАРТІВ ДСТУ EN**

Марки сталі для відбирання сталевих труб залежно від місця розташування газопроводу подано в таблиці Д.1. Типи сталевих труб, що за класифікацією якісних показників відрізняються від стандартів ДСТУ EN, подано в таблиці Д.2.

Таблиця Д.1

Ч.ч.	Місце розташування газопроводу	Температура, °С, не нижче ніж	Дн, мм, включ.	Тиск, МПа до	Ступінь розкиснення Марка сталі, позначення національного стандарту	Примітка
1	Зовнішні, внутрішні	-40	Без обмежень	1,2	СП Ст2, Ст3 ДСТУ 2651; 08, 10, 15, 20 ДСТУ 7809	Допустиме застосування СП, ПС 17ГС, 17Г1С, 09Г2С ДСТУ 8541 не нижче категорії 3; СП 10Г2 ДСТУ 7806
2	Зовнішні, внутрішні	-40	300	Те саме	ПС Ст2, Ст3 ДСТУ 2651; 08, 10, 15, 20 ДСТУ 7809	Товщина стінки 5 мм
3	Підземні, внутрішні	-30	800	-//-	ПС Ст2, Ст3 ДСТУ 2651; 08, 10, 15, 20 ДСТУ 7809	Товщина стінки 8 мм. Температура стінки труби внутрішніх газопроводів 10 °С
4	Надземні	-20	800	-//-	-//-	Товщина стінки 8 мм
5	Підземні, внутрішні	-30	500	-//-	КП Ст2, Ст3 ДСТУ 2651; 08, 10, 15, 20 ДСТУ 7809	Товщина стінки 8 мм. Температура стінки труби внутрішніх газопроводів 0 °С
6	Зовнішні, внутрішні	-40	Без обмежень	0,005	ПС КП Ст2, Ст3 ДСТУ 2651; 08, 10, 15, 20 ДСТУ 7809	—
7	Надземні	-10	500	1,2	КП Ст2, Ст3 ДСТУ 2651; 08, 10, 15, 20 ДСТУ 7809	Товщина стінки 8 мм
8	Зовнішні	-40	100	-//-	КП Ст2, Ст3 ДСТУ 2651; 08, 10, 15, 20 ДСТУ 7809	Товщина стінки 4,5 мм
<p>Примітка 1. Механічні властивості вуглецевої сталі (ДСТУ 2651, ДСТУ 7809) мають відповідати вимогам ДСТУ 2834 категорії 4.</p> <p>Примітка 2. Не допустимо застосовувати труби із напівспокійної та киплячої сталі для виготовлення методом холодного гнуття відводів, з'єднувальних частин та компенсувальних пристроїв, для газопроводів високого та середнього тисків.</p>						

Таблиця Д.2 — Типи сталевих труб, що за класифікацією якісних показників відрізняються від стандартів ДСТУ EN

Позначення стандарту на трубу	Марка сталі, позначення стандарту на сталь	Зовнішній діаметр труби, мм
Електрозварні прямошовні		
ДСТУ 8943 (група В)	Ст2сп; Ст3сп; Ст4сп	10—530
	ДСТУ 2651	
	08; 10; 15; 20	
	ДСТУ 7809	
ГОСТ 20295 (тип 1 — виготовлені контактним зварюванням струмами високої частоти; тип 2 — виготовлені електродуговим зварюванням)	Ст2сп	159—720
	Ст3сп	
	ДСТУ 2651	
	08; 10; 15; 20	
	ДСТУ 7809	
	17Г1С; 17ГС категорій 6—8	
ДСТУ 8943 (група В)	Ст2сп; Ст3сп	630—1220
	ДСТУ 2651	
	17Г1С; 17ГС	
	ДСТУ 8541	
Електрозварні спіральшовні		
ГОСТ 20295 (тип 2 — виготовлені електродуговим зварюванням)	Ст2сп	159—820
	Ст3сп	
	ДСТУ 2651	
	08; 10; 15; 20	
	ДСТУ 7809	
	17Г1С; 17ГС категорій 6—8	
ГОСТ 8696 (група В)	Ст2сп; Ст3сп	159—720
	ДСТУ 2651	
	08; 10; 20	
	ДСТУ 7809	
	17Г1С; 09Г2С	
	ДСТУ 8541	

Кінець таблиці Д.2

Позначення стандарту на трубу	Марка сталі, позначення стандарту на сталь	Зовнішній діаметр труби, мм
Безшовні гарячедеформовані		
ГОСТ 8731 (група В та Г) ГОСТ 8732	Ст2сп; Ст4сп	45—530
	ДСТУ 2651	
	10; 20	
	ДСТУ 7809	
	09Г2С	
	ДСТУ 8541	
	10Г2	
	ДСТУ 7806	
Безшовні холоднодеформовані і тепलोдеформовані		
ГОСТ 8734	10; 20	10—108
	ДСТУ 7809	
	10Г2	
	ДСТУ 7806	
Водогазопровідні		
ДСТУ 8936 (чорні, звичайні, легкі)	Згідно з ДСТУ 8936	21,3 (Ду15)
		26,8 (Ду20)
		33,5 (Ду25)
		42,3 (Ду32)
		48,0 (Ду40)
		60,0 (Ду50)
		75,5 (Ду65)
		88,5 (Ду80)
		114,0 (Ду100)

ДОДАТОК Е
(обов'язковий)ПРИКЛАД БУДІВЕЛЬНО-ТЕХНІЧНОГО ПАСПОРТА ЗОВНІШНЬОГО
ГАЗОПРОВОДУ: ПІДЗЕМНОГО, НАДЗЕМНОГО, НАЗЕМНОГО

(непотрібне закреслити)

Побудованого _____
(назва будівельно-монтажної організації)

_____ та номер проекту)

за адресою: _____
(вулиця, місто, прив'язки початкового та кінцевого пікетів)

1 Характеристика газопроводу

Вказують довжину (підземної, наземної або надземної ділянок), діаметр, робочий тиск газопроводу, матеріал труб, тип ізоляційного покриття лінійної частини та зварних стиків (для сталевих підземних газопроводів — кількість встановлених запірних пристроїв та інших споруд).

**2 Перелік доданих сертифікатів, технічних паспортів (або їхніх копій)
та інших прикладених документів, що засвідчують відповідність
та якість матеріалів та устаткування**

Примітка. Допустимо прикладати (або розміщувати в даному розділі) витяги із зазначених документів, завірені особою, відповідальною за будівництво об'єкта, та які містять необхідні дані (номер сертифікату, марку (тип), нормативних або технічних документів), розміри, номер партії, завод-виготовлювач, дату випуску, результати випробувань).

3 Дані щодо зварювання стиків газопроводів

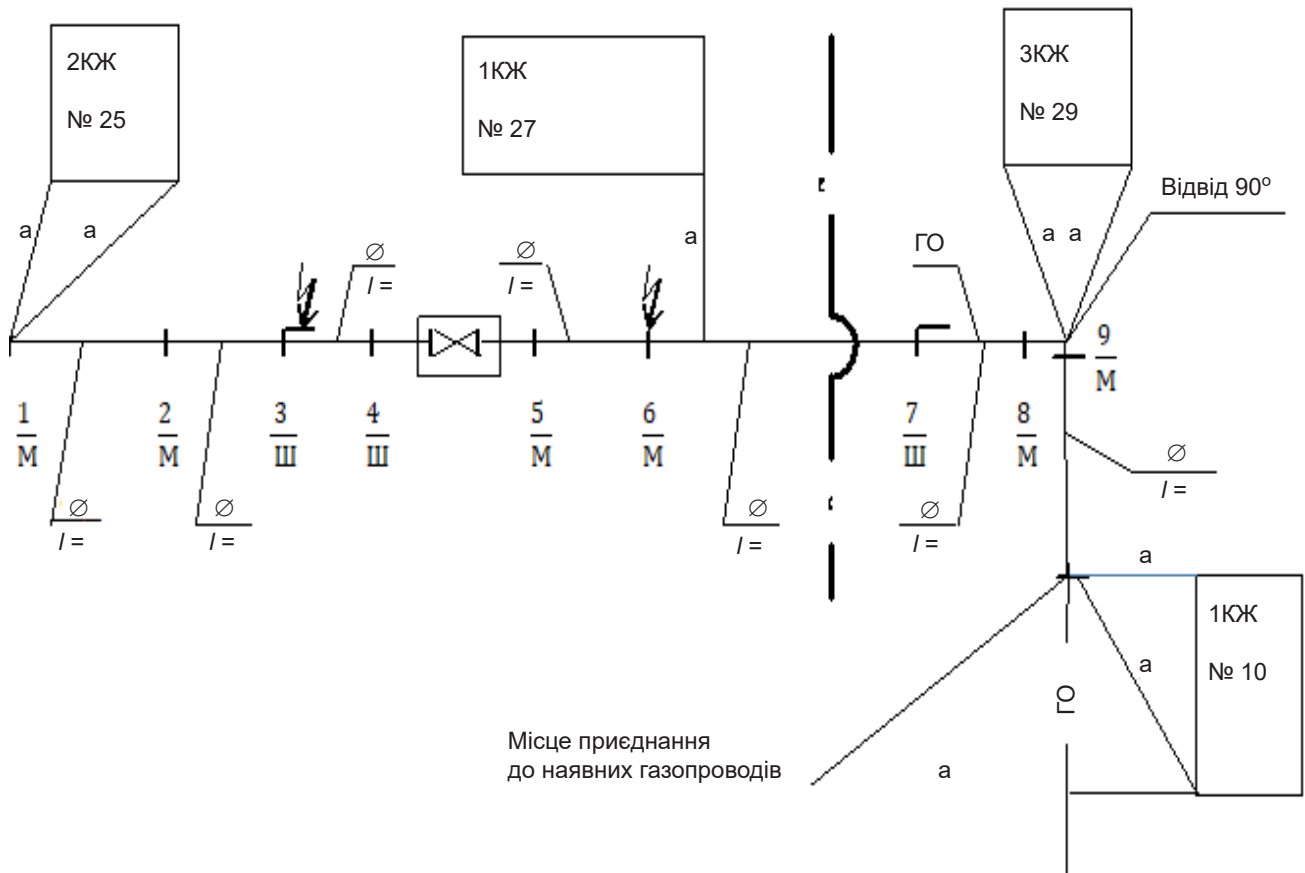
Таблиця Е.1

Прізвище, ім'я по батькові зварника	Вид зварювання	Номер (клеймо) зварника	Зварено стиків		Дата проведення зварювальних робіт
			Діаметр труб, мм	Кількість, шт	

(посада, підпис, ініціали, прізвище виконавця робіт)

Дозволено додавати роздруковку процесу зварювання поліетиленових труб, додану до зварювального устаткування.

Приклад оформлення плану (схеми) зварних стиків підземних газопроводів показано на рисунку Е.1.



Місце приєднання
до наявних газопроводів

Умовні позначки:

	— газопровід, закінчений будівництвом;
	— газопровід наявний;
	— колодезь із засувкою на газопроводі;
	— водопровід;
	— стик поворотний;
	— стик неповоротний;
	— стик, перевірений фізичними методами контролювання;
	— стик; у чисельнику — порядковий номер стика,
$\frac{5}{M}$	у знаменнику — номер (клеймо) зварювальника, що зварив даний стик;

- 2КЖ № 25 — будинок кам'яний житловий двоповерховий, № 25;
 \emptyset — діаметр газопроводу;
 l — довжина ділянки газопроводу від стика до стика;
 a — прив'язка газопроводу до споруд або пікетів.

Рисунок Е.1 — Приклад оформлення плану (схеми) зварних стиків підземних газопроводів

Примітка. Схема має бути складена так, щоб місце розташування кожного стика могло бути знайдено з поверхні землі. Для цього мають бути виконані прив'язки до постійних наземних об'єктів (будівель, споруд) як самого газопроводу, так і його характерних точок (кінцевих, поворотних тощо). Мають бути нанесені відстані між стиками, а також між стиками і характерними точками, зокрема комунікаціями, що перетинаються. Суворе дотримання масштабу схеми — необов'язкове.

4 Перевіряння глибини закладання газопроводу, уклонів, постелі, улаштування футлярів, колодязів, коверів

Встановлено, що глибина закладання газопроводу від поверхні землі до верху труби на всьому протязі, уклони газопроводу, постелі під трубами, а також улаштування футлярів, колодязів, коверів відповідають проекту.

Виконавець робіт _____ (посада, підпис, ініціали, прізвище) МП

Інженер
технічного нагляду _____ (посада, підпис, ініціали, прізвище) МП

Представник експлуатаційної
організації* _____ (посада, підпис, ініціали, прізвище) МП

Представник замовника _____ (посада, підпис, ініціали, прізвище) МП

5 Перевіряння якості захисного покриття підземного газопроводу

1. Перед укладанням у траншею перевірено захисний покрив труб та стиків:

- на відсутність механічних пошкоджень і тріщин — зовнішнім оглядом;
- товщину — замірюванням згідно з ДСТУ Б В.2.5-29 _____ мм;
- адгезію до сталі — згідно з ДСТУ Б В.2.5-29;
- суцільність — дефектоскопом.

2. Захисний покрив стиків, ізольованих в траншеї, перевірено зовнішнім оглядом на відсутність механічних пошкоджень і тріщин, згідно з ДСТУ Б В.2.5-29 (товщина, адгезія до сталі, суцільність).

3. Перевіряння на відсутність електричного контакту між металом труби та ґрунтом проведено після повного засипання траншеї «__» _____ 20__ р.

Примітка. Якщо траншею було засипано у разі глибини промерзання ґрунту більше ніж 10 см, будівельно-монтажна організація повинна перевірити відсутність контакту після відтанення ґрунту, про що має бути зроблений запис у акті про приймання закінченого будівництвом об'єкта системи газопостачання.

Під час перевіряння якості захисного покриття дефектів не виявлено.

Начальник лабораторії _____ (посада, підпис, ініціали, прізвище) МП

Інженер
технічного нагляду _____ (посада, підпис, ініціали, прізвище) МП

Представник експлуатаційної
організації* _____ (посада, підпис, ініціали, прізвище) МП

Представник замовника _____ (посада, підпис, ініціали, прізвище) МП

6 Продування газопроводу, випробування

(п. 2 у разі комплексного випробування не заповнюють)

1 «__» _____ 20__ р. перед випробуванням на міцність/комплексно
(Непотрібне закреслити)

проведено продування газопроводу повітрям.

2 «__» _____ 20__ р. проведене пневматичне (гідравлічне) випробування газопроводу на міцність тиском ____ МПа з витримуванням протягом ____ год. Газопровід випробування на міцність витримав.

3 В період з «__» _____ 20__ р. по «__» _____ 20__ р. проведене пневматичне випробування газопроводу на герметичність/комплексно.
(Непотрібне закреслити)

До початку випробування підземний газопровід перебував під тиском повітря протягом ____ год для вирівнювання температури повітря в газопроводі з температурою ґрунту.

Вимірювання тиску проводили манометром (дифманометром) за ГОСТ (ДСТУ EN) _____.

Клас точності ____.

Дані вимірювання тиску під час випробування підземного газопроводу подано в таблиці Е.2.

Таблиця Е.2

Ділянка	Дата випробування			Вимірювання тиску, кПа				Падіння тиску, кПа	
	місяць	число	години	манометричне		барометричне		допустиме	фактичне
				P ₁	P ₂	B ₁	B ₂		

Згідно з даними наведених вище вимірювань тиску підземний газопровід випробування на герметичність витримав, витоків і дефектів у доступних для перевірки місцях не виявлено.

«__» 20__ р. проведено випробування надземного газопроводу (надземної частини газового вводу) на герметичність тиском МПа з витримуванням протягом ____ год, подальшим зовнішнім оглядом і перевірянням всіх зварних, нарізевих і фланцевих з'єднань. Витоків і дефектів не виявлено. Надземний газопровід (надземна частина газового вводу) випробування на герметичність витримав.

Виконавець робіт _____
(посада, підпис, ініціали, прізвище)

МП

Інженер
технічного нагляду _____
(посада, підпис, ініціали, прізвище)

МП

Представник експлуатаційної
організації* _____
(посада, підпис, ініціали, прізвище)

МП

Представник замовника _____
(посада, підпис, ініціали, прізвище)

МП

7 Висновок

Газопровід збудований згідно з проектом, розробленим

_____ (назва проектної організації і дата випуску/шифр проекту)

з урахуванням узгоджених змін, внесених у робочі кресленики № _____

Будівництво розпочато « _____ » _____ 20 _ р.

Будівництво завершено « _____ » _____ 20 _ р.

Представник
будівельно-монтажної організації

_____ (підпис, ініціали, прізвище)

МП

Інженер
технічного нагляду _____

_____ (посада, підпис, ініціали, прізвище)

МП

Представник експлуатаційної
організації* _____

_____ (посада, підпис, ініціали, прізвище)

МП

Представник замовника _____

_____ (посада, підпис, ініціали, прізвище)

МП

* — Заповнюють за результатами перевіряння ділянки мережі, що перебуває в межах експлуатаційної відповідальності даної організації.

ДОДАТОК Ж
(обов'язковий)

**ПРИКЛАД БУДІВЕЛЬНО-ТЕХНІЧНОГО ПАСПОРТА
ВНУТРІШНЬОБУДИНКОВОГО (ВНУТРІШНЬОЦЕХОВОГО)
ГАЗОВОГО УСТАТКОВАННЯ**

змонтованого _____
назва будівельно-монтажної організації і № проекту)
за адресою: _____

Ж.1. Характеристика газового устаткування

Для внутрішньобудинкового газового устаткування вказують кількість квартир, тип та кількість встановлених одиниць ГВУ, загальну протяжність внутрішнього газопроводу та загальну кількість запірних пристроїв.

Для внутрішньоцехового устаткування — загальну протяжність внутрішнього газопроводу, тип та кількість встановленого газовикористовувального устаткування, робочий тиск газу _____

В усіх випадках вказують тип та кількість устаткування, передбаченого для забезпечення контролю небезпечних витоків газу відповідно до чинних нормативних вимог.

**Ж.2. Перелік доданих сертифікатів, технічних паспортів (або їх копій)
та інших документів, що засвідчують якість матеріалів та устаткування**

Примітка. Допустимо додавати (або розміщувати в даному переліку) витяги із вказаних документів, завірених особою, відповідальною за будівництво об'єкта, які містять необхідні відомості (номер сертифіката, марку (тип), нормативних або технічних документів, розміри, номер партії, завод-виготовлювач, дату випуску, результати випробувань).

Ж.3 Дані про зварювання стиків газопроводів

Таблиця Ж.1

Прізвище, ім'я, по батькові зварювальника (паювальника)	Номер (клеймо) зварювальника (паювальника)	Зварено стиків		Дата проведення зварювальних робіт
		Діаметр труб, мм	Кількість, шт	

(посада, підпис, ініціали, прізвище виконавця робіт)

Ж.4 Випробування газопроводу на герметичність

«___» _____ 20__р. газопровід випробуваний на герметичність тиском ___МПа протягом ___ годин з під'єднаним ГВУ. Фактичне падіння тиску ___ МПа встановлено манометром класу точності ____. Витоків та дефектів під час зовнішнього огляду та перевіряння всіх з'єднань не виявлено. Газопровід випробування на герметичність витримав.

Виконавець робіт _____
(посада, підпис, ініціали, прізвище)

МП

Інженер
технічного нагляду _____
(посада, підпис, ініціали, прізвище)

МП

Ж.5 Висновок

Внутрішньобудинкове (внутрішньоцехове) газове устаткування (зокрема газопровід) та ГВУ змонтовані відповідно до проекту, розробленого

(назва проектної організації, дата випуску проекту)

з урахуванням узгоджених змін, внесених у робочі кресленики № _____

Будівництво розпочато « ____ » _____ 20__ р.

Будівництво завершено « ____ » _____ 20__ р.

Головний інженер монтажно-ї організації _____

(підпис, ініціали, прізвище)

МП

Інженер
технічного нагляду _____

(посада, підпис, ініціали, прізвище)

МП

Представник замовника _____

(посада, підпис, ініціали, прізвище)

МП

Додаток. Якщо в цеху (котельної) є ГРУ, яка змонтована в загальному приміщенні цеху і обслуговує тільки даний цех, то на внутрішньоцеховий газопровід і ГРУ дозволено складати загальний будівельно-технічний паспорт. У цьому випадку у наведену вище форму паспорта потрібно внести такі зміни:

а) в Ж.1 характеристика газоустаткування цеху має бути приведена за такою формою: (таблиця Ж.2)

Таблиця Ж.2

Загальна протяжність газопроводу цеху, м	Тиск газу МПа		Устаткування ГРУ (тип, розмір)				Газифіковане устаткування (печі, котли, прилади), шт.			
	на вході P_{\max}	на виході з ГРУ робочий	регулятор тиску	клапан-відсікач	запобіжно-скридний клапан	фільтр				

б) в Ж.2, Ж.3, Ж.4 необхідно врахувати ГРУ;

в) доповнити паспорт розділом «Випробування ГРУ на міцність та герметичність»;

г) у «Висновку» замість слів «(зокрема газопровід)» потрібно написати: «(зокрема газопровід та ГРУ)».

ДОДАТОК И
(обов'язковий)

ПРИКЛАД БУДІВЕЛЬНО-ТЕХНІЧНОГО ПАСПОРТА ПРГ

збудованого _____
(назва будівельно-монтажної організації, № проекту)

за адресою: _____

1 Характеристика ПРГ

Вказують тиск газу (на вході і виході), тип і розміри встановленого устаткування, кількість і площу приміщень, систему опалювання і вентиляції, дані щодо освітлення, зв'язок, телеуправління.

**2 Перелік доданих сертифікатів, технічних паспортів (або їх копій)
та інших документів, що засвідчують якість матеріалів та устаткування**

Примітка. Допустимо додавати (або розмішувати в даному переліку) витяги з вказаних документів, завірених особою, відповідальною за будівництво об'єкта, які містять необхідні відомості (номер сертифіката, марку (тип), нормативних або технічних документів, розміри, номер партії, завод-виготовлювач, дату випуску, результати випробувань).

3 Дані про зварювання стиків

Таблиця И.1

Прізвище, ім'я, по батькові зварювальника	Номер (клеймо) зварювальника	Зварено стиків		Дата проведення зварювальних робіт
		Діаметр труб, мм	Кількість, шт	

_____ (посада, підпис, ініціали, прізвище виконавця робіт)

4 Випробування газопроводу та устаткування ПРГ на герметичність

В період з «__» __ 20__ р. по «__» __ 20__ р. проведено пневматичне випробування газопроводу та устаткування ПРГ комплексне/на міцність та на герметичність.

(непотрібне закреслити)

Таблиця И.2

Дата випробування			Тривалість випробування, год	Виміри тиску, кПа				Падіння тиску, кПа	
місяць	число	години		манометричний		барометричний		допустиме	фактичне
				P ₁	P ₂	B ₁	B ₂		

Замірювання тиску проводили манометром (дифманометром) за ГОСТ(ДСТУ EN) _____.

Клас точності _____.

Згідно з даними наведених вище замірів тиску газопроводу та устаткування ПРГ випробування витримали, витоків і дефектів не виявлено.

Виконавець робіт _____
(посада, підпис, ініціали, прізвище) МП

Представник експлуатаційної організації _____
(посада, підпис, ініціали, прізвище) МП

Примітка. Якщо випробування газопроводів та устаткування на герметичність проведено окремо для високої і низької сторін тиску, то в даному розділі паспорта потрібно зробити два записи — один з випробування на високій стороні тиску, другий — на низькій.

5 Висновок

ПРГ, збудований згідно з проектом, розробленим _____

(назва проектної організації, дата випуску проекту)

Будівництво розпочато « ____ » _____ 20 ____ р.

Будівництво завершено « ____ » _____ 20 ____ р.

Представник будівельно-монтажної організації _____
(підпис, ініціали, прізвище) МП

Представник експлуатаційної організації _____
(посада, підпис, ініціали, прізвище) МП

Представник замовника _____
(посада, підпис, ініціали, прізвище) МП

ДОДАТОК К
(обов'язковий)

ПРИКЛАД ПРОТОКОЛУ ПЕРЕВІРЯННЯ ПАРАМЕТРІВ КОНТАКТНОГО ЗВАРЮВАННЯ (ПАЯННЯ) СТАЛЕВИХ ГАЗОПРОВОДІВ

Лабораторія _____
(її належність)

Протокол перевірки параметрів контактного зварювання (пайки) сталевих газопроводів

№ _____ «__» _____ 20__ р.

Адреса об'єкта _____

(вулиця, прив'язки початкового і кінцевого пікетів)

Газопровід зварений (спаяний) зі сталевих труб згідно з нормативними або технічними документами _____

зовнішнім діаметром _____ мм, товщиною стінки труби _____ мм.

Результати перевірки

Таблиця К.1

Номер стику за зварювальною схемою	Прізвище, ім'я, по батькові зварника	Номер (клеймо) зварника	Номер діаграмного запису режиму	Марка приладу, за яким виконано запис	Параметри, за якими виявлені дефекти	Оцінка стику (придатний, непридатний)

Начальник лабораторії _____

(підпис, ініціали, прізвище)

МП

Іспити проводив _____

(підпис, ініціали, прізвище)

МП

ДОДАТОК Л
(обов'язковий)

**ПРИКЛАД АКТА ПРИЙМАННЯ
ЕЛЕКТРОЗАХИСНОЇ УСТАНОВКИ В ЕКСПЛУАТАЦІЮ**

№ _____ « ____ » _____ 20__ р.

Комісія у складі представників:

Замовника _____
(назва організації, посада, підпис, ініціали, прізвище)

Будівельно-монтажної організації _____
(назва організації, посада, підпис, ініціали, прізвище)

Експлуатаційна організація _____
(назва організації, посада, підпис, ініціали, прізвище)

ознайомившись із технічною документацією, оглянувши усі вузли електрозахисної установки

_____ (тип установки ЕХЗ)

змонтованої на _____
(стіні, опорі, фундаменті)

за адресою _____
установила таке :

1. Електрозахисна установка _____ виконана за проектом
(дренажна, катодна)

_____ (Назва проектної організації, №проекту та назва об'єкта)

_____ (вказати відхил від проекту)

2 Загальна протяжність захищеної ПССГ

Зокрема _____

3 Характеристика вузлів захисту:

— устаткування _____ (шт.)
(тип)

кабель _____
(марка, переріз, довжина)

— анодне уземлення _____
(характеристика величини опору розтікання)

— опорні пункти _____
(кількість та на яких спорудах)

— перемички між _____
— уземлення електрозахисної установки _____

— інші пристрої _____
(засіб, величини опору розтікання)

4 Дані режиму роботи електрозахисної установки:

величина струму (загальна) _____

величина струму в перемичках _____

напруга джерела _____

опір _____

5 Зауваження з монтування та налагодження електрозахисної установки:

6 Комісія ухвалила електрозахисну установку прийняти в експлуатацію з

«__» _____ 20 р.

Представник будівельно-монтажної організації _____
(підпис, ініціали, прізвище) МП

Представник експлуатаційної організації _____
(посада, підпис, ініціали, прізвище) МП

Представник замовника _____
(посада, підпис, ініціали, прізвище) МП

ДОДАТОК М
(довідковий)**ПЕРЕЛІК ОСНОВНИХ ПОКАЗНИКІВ ГАЗОРОЗПОДІЛЬЧОЇ СИСТЕМИ
(П.6 АКТА ГОТОВНОСТІ ОБ'ЄКТА ДО ЕКСПЛУАТАЦІЇ)**

6. Об'єкт має такі основні показники:

Параметри		Показники	Одиниця вимірювання	За проектом		За результатами виконаних робіт	
				Зокрема пускові	Загальні	Зокрема пускові	Загальні
Ду	Р				Комплексу або черги		Комплексу або черги
		Протяжність	м				
		Витрата	м ³ /год				

Газозабезпечення об'єкту, яке передбачене проектом будівництва в обсязі, що відповідає проектній потужності у початковий період

(Прогнозована дата заповнення системи газом із зазначенням проектної витрати)

ДОДАТОК Н
(обов'язковий)

ПРИКЛАД АКТА ПРИМАННЯ ГАЗОУСТАТКОВАННЯ ДЛЯ ПРОВЕДЕННЯ ПУСКОНАЛАГОДЖУВАЛЬНИХ РОБІТ

_____ (назва й адреса об'єкта)

« ____ » _____ 20__ р.

Приймальна комісія у складі:
голови комісії — представника замовника

_____ (прізвище, ім'я, по батькові, посада)

членів комісії, представників:
генерального підрядника

_____ (прізвище, ім'я, по батькові, посада)

експлуатаційної організації

_____ (прізвище, ім'я, по батькові, посада)

Представник територіального органу
Держпраці

_____ (прізвище, ім'я, по батькові, посада)

Інженер
технічного нагляду

_____ (прізвище, ім'я, по батькові, посада)

ВСТАНОВИЛА:

Н.1 Генеральним підрядником

_____ (назва організації)

подано до приймання для проведення пусконалагоджувальних робіт газоустаткування

_____ (тип встановленої автоматики)

На завершеному будівництвом об'єкті

_____ (назва об'єкту)

Н.2 Проект № _____ розроблений

_____ (назва організації)

Н.3 Будівництво системи газопостачання об'єкта було виконано в період:

початок робіт _____, завершення робіт _____

(місяць, рік)

(місяць, рік)

Н.4 Документація на завершений будівництвом об'єкт подана в обсязі, передбаченому Кодексом усталеної практики «Газорозподільчі системи» і «Правилами безпеки систем газопостачання».

Н.5 Об'єкт укомплектований атестованим обслуговувальним персоналом, на робочих місцях вивішено затверджені схеми газоустаткування та інструкції з експлуатації.

Н.6 Пусконалагоджувальні роботи газоустаткування з автоматикою безпеки та регулювання будуть виконувати _____

(назва пусконалагоджувальної організації)

за договором № _____ Від « ____ » _____ 20__ р.

Термін завершення робіт _____ від « ____ » _____ 20__ р.

Приймальна комісія розглянула подану документацію, оглянула системи газопостачання, визначила відповідність виконаних будівельно-монтажних робіт проекту, провела: додаткові випробування (крім зафіксованих у виконавчій документації)

_____ (види випробувань)

Рішення приймальної комісії:

1. Будівельно-монтажні роботи виконані у повному обсязі згідно з проектом і вимогами ДБН В.2.5-20 і Кодексу усталеної практики «Газорозподільчі системи».
2. Подане до приймання газоустаткування треба вважати прийнятим з « ____ » _____ 20__ р. для проведення пусконалагоджувальних робіт.
3. Цей акт приймання треба вважати підставою для дозволу запускання газу для проведення пусконалагоджувальних робіт.
4. Замовнику після закінчення пусконалагоджувальних робіт потрібно подати газоустаткування для складання Акта готовності об'єкта до експлуатації.

Представник замовника _____ (підпис)

МП

Представник генерального підрядника _____ (підпис)

МП

Представник експлуатаційної організації _____ (підпис)

МП

Представник територіального органу Держпраці _____ (підпис)

МП

Інженер технічного нагляду _____ (підпис)

МП

ДОДАТОК П
(обов'язковий)

**ПРИКЛАД ПРОТОКОЛУ МЕХАНІЧНИХ ВИПРОБОВУВАНЬ
ЗВАРНИХ З'ЄДНАНЬ СТАЛЕВОГО/ПОЛІЕТИЛЕНОВОГО ГАЗОПРОВОДУ
ТА ТЕРМОРЕЗИСТОРНОГО ЗВАРЮВАННЯ**

Лабораторія _____
(її належність)

Протокол механічних випробовувань зварних з'єднань сталевих/поліетиленових газопроводів та терморезисторного зварювання

№ _____ « ____ » _____ 20__ р.

Зроблені механічні випробування зварних з'єднань сталевих/поліетиленових газопроводів _____

_____ тиск, вулиця (провулок), населений пункт (прив'язки початкового та кінцевого пунктів)
звареного _____ із труб згідно з нормативними або
(вид зварювання)

технічними документами _____
марки сталі/поліетилену _____ зовнішнім діаметром _____ мм, товщиною
стілки _____ мм із використанням з'єднувальних деталей _____,
(назва деталі)

виготовлених _____,
(назва виробника)

згідно з _____
(шифр стандарту на деталі) _____ (назва будівельної організації)

зварником _____, що має номер (клеймо) _____ із
(прізвище, ім'я, по батькові)

використанням зварювальної установки _____,
(назва та шифр установки)

зварених в період із « ____ » _____ 20__ р. по « ____ » _____ 20__ р.

Вид випробовуваних з'єднань _____
(контрольне, в процесі будівництва)

Результати механічних випробувань зварних з'єднань сталевих газопроводу

Таблиця П.1

Номер зразків	Розміри зразків до випробувань			Результати випробувань					Оцінка з'єднання (придатне, непридатне)
	Товщина (діаметр), мм	Ширина (довжина), мм	Площа поперечного перетину, мм ²	На розтяг			На сплюсненість	На вигин	
				руйнівне навантаження, Н	межа міцності, МПа	місце руйнування (по шву або основному металу)	розмір просвіту між поверхнями преса у разі появи першої тріщини, мм	кут вигину, град.	

Результати механічних випробувань на осьовий розтяг з'єднань поліетиленових труб, зварених нагрітим інструментом встик

Таблиця П.2

Номер з'єднання	Номер зразка, вирізаного зі з'єднання	Швидкість руху затискачів	Межа текучості під час розтягу, МПа	Характер і тип руйнування	Оцінка з'єднання (придатне, непридатне)

Висновок:

Начальник лабораторії _____
(підпис, ініціали, прізвище) МП

Випробування проводить _____
(підпис, ініціали, прізвище) МП

Примітка. Протокол випробування потрібно складати на кожного зварника окремо і копію подавати у складі виконавчої документації на всі об'єкти, на яких протягом календарного місяця працював цей зварник.

ДОДАТОК Р
(обов'язковий)

ПРИКЛАД ПРОТОКОЛУ ПЕРЕВІРЯННЯ ЗВАРНИХ СТИКІВ СТАЛЕВОГО ГАЗОПРОВОДУ РАДІОГРАФІЧНИМ МЕТОДОМ

Лабораторія _____
(її належність)

Протокол перевіряння зварних стиків сталевго газопроводу радіографічним методом

№ _____ « _____ » _____ 20_ р.

Виконано перевіряння зварних стиків газопроводу _____ тиску,
будованого за адресою:

_____ (вулиця, прив'язки початкового та кінцевого пікетів)

Газопровід зварений _____ зварюванням
(вид зварювання)

із труб зовнішнім діаметром _____ мм, товщиною стінки _____ мм.

Результати перевіряння

Таблиця Р.1

Номер стику за зварювальною схемою	Прізвище, ім'я, по батькові зварника	Номер (клеймо) зварника	Номер знімка	Розмір знімка, мм	Чутливість контролю, мм	Виявлені дефекти	Оцінка стику (придатний, непридатний)

Начальник лабораторії _____
(підпис, ініціали, прізвище) МП

Дефектоскопіст _____
(посада, підпис, ініціали, прізвище) МП

ДОДАТОК С
(обов'язковий)ПРИКЛАД ПРОТОКОЛУ ПЕРЕВІРЯННЯ ЗВАРНИХ СТИКІВ
СТАЛЕВОГО/ПОЛІЕТИЛЕНОВОГО ГАЗОПРОВОДУ
УЛЬТРАЗВУКОВИМ МЕТОДОМЛабораторія _____
(її належність)Протокол перевіряння зварних стиків сталевго/поліетиленового газопроводу
ультразвуковим методом

№ _____ « _____ » _____ 20_ р.

Виконано перевіряння зварних стиків газопроводу _____ тиску,
що будують за адресою:

_____ (вулиця, прив'язки початкового та кінцевого пікетів)

Газопровід зварений _____ зварюванням
(вид зварювання)

із труб зовнішнім діаметром _____ мм, товщиною стінки _____ мм.

Результати перевіряння

Таблиця С.1

Номер стику за зварювальною схемою	Прізвище, ім'я, по батькові зварника	Номер (клеймо) зварника	Кут вводу променя, градус	Бракувальна чутливість	Опис дефектів	Оцінка стику (придатний, непридатний)

Начальник лабораторії _____
(підпис, ініціали, прізвище)

МП

Дефектоскопіст _____
(посада, підпис, ініціали, прізвище)

МП

ДОДАТОК Т
(обов'язковий)

**ПРИКЛАД АКТА ПРИЙМАННЯ В ЕКСПЛУАТАЦІЮ
ЗАКІНЧЕНОЇ БУДІВНИЦТВОМ ГАЗОВОЇ МЕРЕЖІ**

_____ (назва об'єкта)

«__» ____ 20__ р.

_____ (назва населеного пункту)

Цим актом, на підставі: Акта готовності об'єкта до експлуатації № _____

від «_____» _____ 20__ р., сертифіката серія _____ № _____

від «_____» _____ 20__ р., документації, доданої з додатком Ф,

Замовник _____

(П.І.Б фізичної особи/назва організації)

Передає, а

Експлуатаційна організація _____

(назва організації)

В особі _____

(Посада, П.І.Б.)

Приймає в експлуатацію: ділянку мережі, що розташована в межах його експлуатаційної відповідальності, в межах засобів відокремлювання:

_____ (місце розташування засобів відокремлювання на мережі)

Об'єкт передав:

Представник замовника

Назва організації

(підпис, П.І.Б)

Об'єкт прийняв:

Представник експлуатувальної організації

Назва організації

(підпис, П.І.Б)

М.П.

М.П.

ДОДАТОК У
(обов'язковий)

ПРИКЛАД АКТА РОЗМЕЖУВАННЯ ЕКСПЛУАТАЦІЙНОЇ ВІДПОВІДАЛЬНОСТІ ГАЗОВОЇ МЕРЕЖІ

Від «___» _____ 20__р.

Оператор ГРМ _____ в особі
Назва

Посада, ПІБ

Та власник газифікованого об'єкту _____ в особі
Назва, адреса

Посада (за наявності), ПІБ

Склали даний акт про розмежування експлуатаційної відповідальності сторін.

Межею розділення експлуатаційної відповідальності сторін є:

Місце розташування засобу відокремлювання (точка передавання або вказати інше)

Характеристика газової мережі з межею розділення експлуатаційної відповідальності

Характеристика газової мережі	Ділянка газопроводу, що перебуває в межах відповідальності	
	Оператора ГРМ	Власника об'єкта
Робочий тиск		
Спосіб прокладання		
Діаметр, мм		
Матеріал труб		
Спосіб технологічного з'єднання газопроводів		

Технічне обслуговування та ремонт ділянки газової мережі, що розташована поза межами відповідальності оператора ГРМ, буде виконано згідно з договором №___ від _____ з _____ в особі

Назва організації

Посада, ПІБ

Представник оператора ГРМ _____
Посада Підпис ПІБ

Власник газифікованого об'єкта _____
Посада (за наявності) Підпис ПІБ

ДОДАТОК Ф
(обов'язковий)

ПЕРЕЛІК ДОКУМЕНТІВ, ЯКІ ДОДАЮТЬ ДО АКТА ПРИЙМАННЯ В ЕКСПЛУАТАЦІЮ

У таблицях Ф.1 та Ф.2 розміщено переліки документації, для надання: експлуатаційній організації — для обслуговування газової мережі та оператору ГРМ — для архівного зберігання

Таблиця Ф.1 — Перелік документації для надання експлуатаційній організації для обслуговування газової мережі, призначеної до її експлуатаційної відповідальності

Ч. ч.	Назва документа	Відмітка про прийняття
1	Сертифікати, паспорти або інші документи виготовлювачів, які засвідчують відповідність встановленим вимогам технічних регламентів на устаткування, труби, арматуру, з'єднувальні деталі, зварювальні та ізоляційні матеріали	
2	Інструкції виготовлювачів з експлуатації газового та ГВУ	
3	Будівельно-технічні паспорти: підземного (надземного) газопроводу, газового вводу, внутрішньодомового (внутрішньоцехового) устаткування, ПРГ, оформлених відповідно до додатків Е, Ж, И	
4	Протоколи перевіряння зварних стиків сталевих газопроводу радіографічним методом, протоколи механічних випробувань зварних стиків сталевих та поліетиленових газопроводів, протоколи перевіряння зварних стиків сталевих газопроводу ультразвуковим методом та протокол перевіряння якості стиків, виконаних контактним зварюванням та паянням, оформлених відповідно до додатків К, Л, М, Н	
5	Акт розбивання та передавання траси підземного газопроводу	
6	Акт приймання електрозахисної установки в експлуатацію, оформлений відповідно до додатка П	
7	Журнал виробництва робіт (для підземних газопроводів протяжністю понад 100 м)	
8	Акти на закриття прихованих робіт	
9	Акт приймання очищеної внутрішньої порожнини сталевих газопроводів, які підлягають оновленню ¹⁾	
	9.1 Наявність відеофіксації підтвердження очищення внутрішньої порожнини газопроводу, що оновлюється, акти проміжного приймання відповідно до ДБН А.3.1-5 [10], фотоматеріали виконання відповідальних вузлів	
10	Протокол перевіряння та атестат устаткування (відповідно до РСН 358 [28]), використаного під час зварювання поліетиленових труб	
11	Протоколи вхідного контролювання всіх конструкцій, виробів та матеріалів, застосованих під час будівництва	
12	Проектно-кошторисна документація	

Таблиця Ф.2 — Перелік документації, яку надають оператору ГРМ для безстрокового архівного зберігання

Ч. ч.	Назва документа	Відмітка про прийняття
1	Сертифікати, паспорти або інші документи виготовлювачів, які засвідчують відповідність встановленим вимогам технічних регламентів на устаткування, труби, арматуру, з'єднувальні деталі, зварювальні та ізоляційні матеріали	
2	Інструкції виготовлювачів з експлуатації газового та ГВУ	
3	Будівельно-технічні паспорти: підземного (надземного) газопроводу, газового вводу, внутрішньодомового (внутрішньоцехового) устаткування, ПРГ, оформлених відповідно до додатків Е, Ж, И	
4	Протоколи перевіряння зварних стиків сталевих газопроводу радіографічним методом, протоколи механічних випробувань зварних стиків сталевих та поліетиленових газопроводів, протоколи перевіряння зварних стиків сталевих газопроводу ультразвуковим методом та протокол перевіряння якості стиків, виконаних контактним зварюванням та паянням, оформлених відповідно до додатків К, Л, М, Н	
5	Акт приймання електрозахисної установки в експлуатацію, оформлений відповідно до додатка П	
6	Журнал виробництва робіт (для підземних газопроводів протяжністю понад 100 м)	
7	Акт приймання очищеної внутрішньої порожнини сталевих газопроводів, які підлягають оновленню ¹⁾	
	7.1 Наявність відеофіксації підтвердження очищення внутрішньої порожнини оновлюваного газопроводу, акти проміжного приймання відповідно до ДБН А.3.1-5 [10], фотоматеріали виконання відповідальних вузлів	
8	Протокол перевіряння та атестат устаткування, використаного для зварювання поліетиленових труб	
9	Протоколи вхідного контролювання всіх конструкцій, виробів та матеріалів, застосованих під час будівництва	
10	Проектна документація, розроблена та затверджена згідно з [9]	
11	Експертиза проектної документації на будівництво у випадках, визначених статтею 31 [2]	
12	Загальний журнал робіт за формою додатка А, визначений ДБН А.3.1-5 [10]	
13	Акти первинного перевіряння і прочищення димових і вентиляційних каналів згідно з формою, вказаною у додатку 2 НПАОП 0.00-1.76 [25]	
14	Акт випробовування та введення в дію автоматичних засобів контролювання і керування устаткування, протиаварійних та протипожежних систем, які забезпечують від'єднання подавання газу на установки та устаткування.	
15	Договір на технічне обслуговування прийнятого в експлуатацію об'єкта системи газопостачання та автоматизації, яка забезпечує безаварійну роботу	
16	Акти на закриття прихованих робіт за формою додатка В, визначений ДБН А 3.1-5 [10]	

ДОДАТОК X

(довідковий)

БІБЛІОГРАФІЯ

- 1 Закон України «Про ринок природного газу» від 09.04. 2015 за № 329-VIII
- 2 Закон України «Про регулювання містобудівної діяльності» від 17.02.2011 за № 3038-VI
- 3 Постанова Кабінету Міністрів України від 13.04.2011 № 461 (у редакції постанови Кабінету Міністрів України від 08.09.2015 № 750) «Про Порядок прийняття в експлуатацію закінчених будівництвом об'єктів»
- 4 Постанова Кабінету Міністрів України від 13.04.2011 за № 466 (у редакції постанови Кабінету Міністрів України від 26.08.2015 за № 747) «Порядок виконання підготовчих та будівельних робіт»
- 5 Постанова Кабінету Міністрів України від 26 жовтня 2011 р. за № 1107 «Про затвердження Порядку видачі дозволів на виконання робіт підвищеної небезпеки та на експлуатацію (застосування) машин, механізмів, устаткування підвищеної небезпеки»
- 6 Постанова Національної комісії, що здійснює державне регулювання у сферах енергетики та комунальних послуг від 30.09.2015 за № 2494, «Про затвердження Кодексу газорозподільчих систем», зареєстрована в Міністерстві юстиції України 06.11.2015 за №1379/27824
- 7 Наказ Міністерства енергетики та вугільної промисловості України від 24.10.2011 № 640 «Про затвердження Порядку технічного огляду, обстеження, оцінки та паспортизації технічного стану, здійснення запобіжних заходів для безаварійного експлуатування систем газопостачання», зареєстрований у Міністерстві юстиції України 21.11.2011 за № 1326/20064
- 8 Наказ Міненерговугілля України від 21.07.2017 за № 476 «Про затвердження Правил улаштування електроустановок»
- 9 Наказ Міністерства регіонального розвитку, будівництва та житлово-комунального господарства України від 16.05.2011 № 45 «Про затвердження Порядку розроблення проектної документації на будівництво об'єктів», зареєстрований в Міністерстві юстиції України 01.06.2011 за № 651/19389
- 10 ДБН А.3.1-5:2016 Організація будівельного виробництва, затверджені наказом Міністерства регіонального розвитку, будівництва та житлово-комунального господарства України від 05.05.2016 за № 115
- 11 ДБН А.3.2-2-2009 Система стандартів безпеки праці. Охорона праці і промислова безпека у будівництві. Основні положення (НПАОП 45.2-7.02-12), затверджені наказами Міністерства регіонального розвитку та будівництва України від 27.01.2009 № 45, від 04.06.2010 за № 202, від 25.05.2011 № 53 та наказом Міністерства регіонального розвитку, будівництва та житлово-комунального господарства України від 30.12.2011 за № 417
- 12 ДБН Б.2.2-12:2019 Планування та забудова територій, затверджені наказом Міністерства регіонального розвитку, будівництва та житлово-комунального господарства України від 26.04.2019 за № 104
- 13 ДБН В.1.1-7:2016 Пожежна безпека об'єктів будівництва. Загальні вимоги, затверджені наказом Міністерства регіонального розвитку, будівництва та житлово-комунального господарства України від 31.10.2016 № 287
- 14 ДБН В.1.1-45:2017 Будівлі і споруди в складних інженерно-геологічних умовах. Загальні положення, затверджені наказом Міністерства регіонального розвитку, будівництва та житлово-комунального господарства України від 03.05.2017 за № 101
- 15 ДБН В.1.3-2:2010 Геодезичні роботи у будівництві, затверджені наказом Міністерства регіонального розвитку та будівництва України від 21.01.2010 за № 20
- 16 ДБН В.2.3-14:2006 Споруди транспорту. Мости та труби. Правила проектування, затверджені наказом Міністерства будівництва, архітектури та житлово-комунального господарства від 06.05.2006 за № 160
- 17 ДБН В.2.5-20:2018 Газопостачання, затверджені наказом Міністерства регіонального розвитку, будівництва та житлово-комунального господарства України від 15.11.2018 № 305 з урахуванням зміни № 1 ДБН В.2.5-20:2018 (наказ Мінрегіону від 17.02.2020 за № 47)
- 18 ДБН В.2.5-39:2008 Інженерне обладнання будинків і споруд. Зовнішні мережі та споруди. Теплові мережі, затверджені наказом Міністерства регіонального розвитку та будівництва України від 09.12.2008 за № 568
- 19 ДБН В.2.5-41:2009 Інженерне обладнання будинків і споруд. Зовнішні мережі та споруди. Газопроводи з поліетиленових труб. Частина I. Проектування. Частина II. Будівництво, затверджені наказом Міністерства регіонального розвитку та будівництва України від 29.12.2009 за № 697
- 20 ДБН В.2.5-56:2014 Системи протипожежного захисту, затверджені наказом Міністерства регіонального розвитку, будівництва та житлово-комунального господарства України від 13.11.2014 за № 312

21 НАПБ А.01.001–2014 Правила пожежної безпеки в Україні, затверджені наказом Міністерства внутрішніх справ України від 30.12.2014 № 1417, зареєстрованим у Міністерстві юстиції України 05.03.2015 за № 252/26697

22 НПАОП 0.00-1.81–18 Правила охорони праці під час експлуатації обладнання, що працює під тиском, затверджені наказом Міністерства соціальної політики України 05.03.2018 № 333, зареєстрованим у Міністерстві юстиції України 10.04.2018 за № 433/31885

23 НПАОП 0.00-1.63–13 Правила сертифікації фахівців з неруйнівного контролю, затверджені наказом Міністерства надзвичайних ситуацій України від 10.12.2012 № 1387, зареєстрованим в Міністерстві юстиції України 02.01.2013 за № 10/225424

24 НПАОП 0.00-1.71–13 Правила охорони праці під час роботи з інструментом та пристроями, затверджені наказом Міністерства енергетики та вугільної промисловості України від 19.12.2013 № 966, зареєстрованим в Міністерстві юстиції України 25.02.2014 за № 327/25104

25 НПАОП 0.00-1.76–15 Правила безпеки систем газопостачання, затверджені наказом Міністерства енергетики та вугільної промисловості України від 15.05.2015 № 285, зареєстрованим у Міністерстві юстиції України 08.06.2015 за № 674/27119

26 НПАОП 40.1-1.32–01 Правила будови електроустановок. Електрообладнання спеціальних установок, затверджені наказом Міністерства праці та соціальної політики України від 21.06.2001 за № 272

27 ВСН 006–89 Строительство магистральных и промысловых трубопроводов. Сварка, затверджені наказом Міністерства будівництва підприємств нафтової і газової промисловості від 14.03.1989

28 РСН 358–91 Республиканские строительные нормы. Сварка полиэтиленовых труб при строительстве газопроводов

29 СНИП 2.03.13–88 Полы, затверджені постановою Державного будівельного комітету СРСР від 16.05.1988 за № 82

30 СНИП 2.04.12–86 Расчет на прочность стальных трубопроводов, затверджені постановою Державного комітету СРСР у справах будівництва від 07.04.1986 за № 41

31 СНИП 2.09.02–85 Производственные здания, затверджені постановою Державного комітету СРСР у справах будівництва від 30.12.1985 № 287 зі Зміною № 1 (національна) СНИП 2.09.02–85, затвердженою наказом Держбуду України від 21.10.2004 р за № 195

32 СНИП 2.09.03–85 Сооружения промышленных предприятий, затверджені постановою Державного комітету СРСР у справах будівництва від 29.12.1985 № 263 зі Зміною № 1 (національна) СНИП 2.09.03–85, затвердженою наказом Державного комітету України з будівництва та архітектури від 21.10.2004 за № 195

33 СНИП III-42–80 Магистральные трубопроводы, затверджені постановою Державного комітету СРСР у справах будівництва від 16.05.1980 за № 67

34 Інструкція 320.03329031.008–97 Інструкція з електрохімічного захисту підземних газопроводів та підземних резервуарів зрідженого газу — К.: УкрНДІнжпроект, 1997. — 110 с.

Код згідно з НК 004: 91.140.40

Ключові слова: газопостачання, газорозподільча система, мережа газоспоживання, будівництво, контроль за будівництвом, введення в експлуатацію.

Редактор **О. Біндас**

Верстальник **М. Кравченко**

Підписано до друку 01.09.2022. Формат 60 × 84 1/8.
Ум. друк. арк. 10,69. Зам. ____ . Ціна договірна.

Виконавець

Державне підприємство «Український науково-дослідний і навчальний центр
проблем стандартизації, сертифікації та якості» (ДП «УкрНДНЦ»)
вул. Святошинська, 2, м. Київ, 03115

Свідоцтво про внесення видавця видавничої продукції до Державного реєстру видавців,
виготівників і розповсюджувачів видавничої продукції від 14.01.2004 серія ДК № 1647